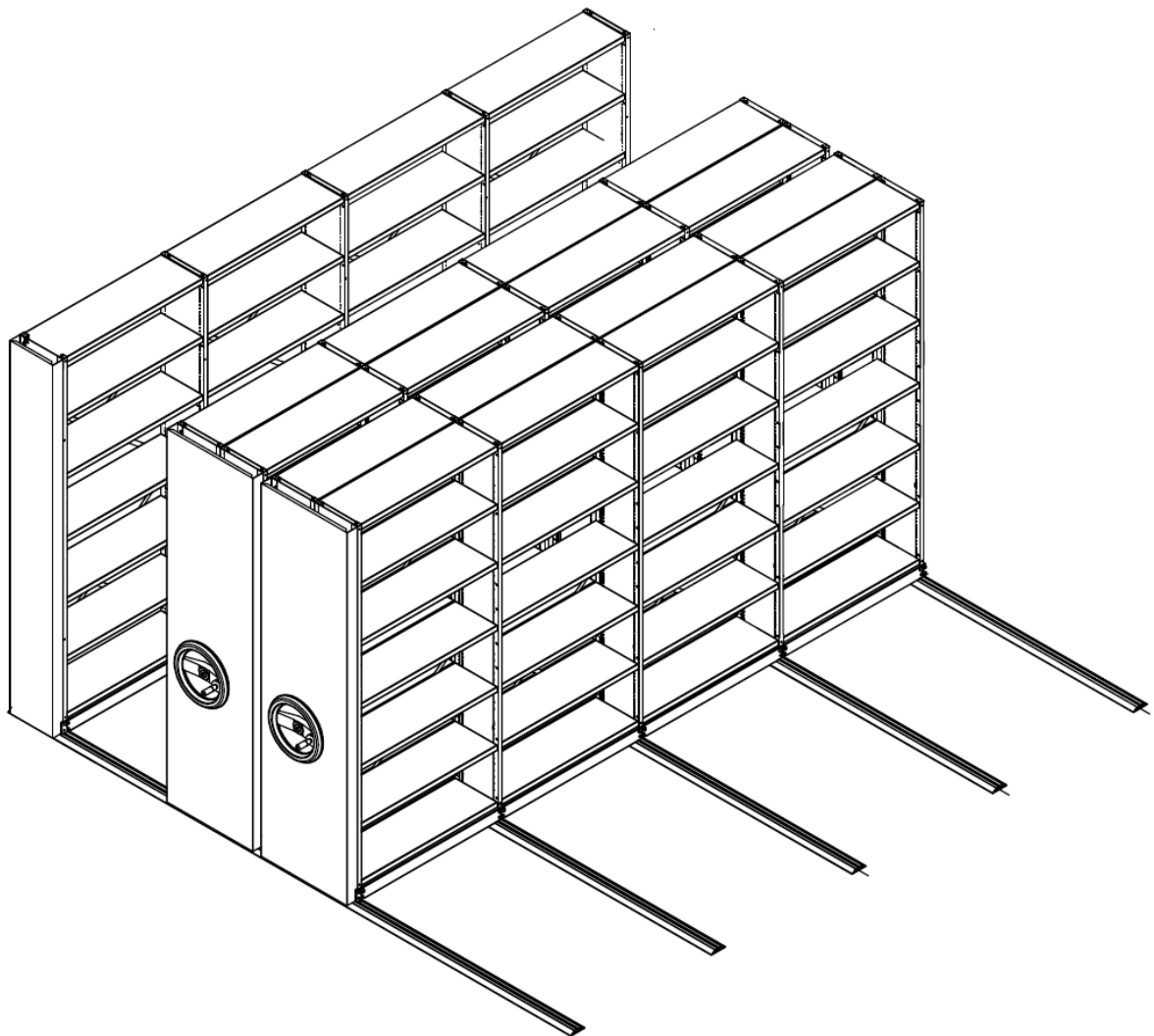


РУКОВОДСТВО ПО ЭКСПЛУАТАЦИИ И СБОРКЕ

Архивные мобильные (передвижные) стеллажи.



1. ОСНОВНЫЕ СВЕДЕНИЯ

1.1. Применение изделия

Архивные мобильные (передвижные) стеллажи предназначены для хранения документации, книг, оборудования и других предметов, в офисных, архивных, складских и подсобных помещениях.

1.2. Описание изделия

Мобильные архивные стеллажи представляют собой систему стеллажей, установленную на мобильное основание, и перемещающуюся по рельсовым путям. Так же, в проект может входить система стационарных стеллажей.

Конструкция мобильных архивных стеллажей является сборно-разборной и состоит из стеллажной системы, мобильного основания с приводом, и системы полов.

Стеллажная система состоит из стоек, соединенных стяжками, и полок, с быстросъемными клипсами крепления. Шаг перестановки полок 20мм. Также полки имеют возможность болтового крепления (опционально - болты М6х10, шайбы 6 и гайки М6), с шагом 380мм. Мобильное основание состоит из мобильных коробов, соединенных между собой балками. В коробах устанавливаются ролики. Ролики соединяются между собой приводными валами. Привод включает в себя двухступенчатый цепной редуктор с системой натяжения цепи и ручным приводом от штурвала.

На редукторе установлена система фиксации мобильного архива и запорное устройство. Система полов двух видов - с фальшполом и без фальшпола. Система с фальшполом включает в себя рельсы для фальшпола, пол (листы ЛДСП 22мм.), плинтусы продольные и поперечные, ограничители хода. Система без фальшпола состоит только из плоских рельсов и ограничителей хода. Рельсы крепятся к полу с помощью шурупов.

Привод стеллажей ручной, перемещение происходит за счет поворота приводного штурвала. Вращение по часовой стрелке - перемещение вправо, вращение против часовой стрелки - перемещение влево. Максимальное усилие перемещения не более 100Н.

2. КОМПЛЕКТ ПОСТАВКИ

В комплект поставки (в разобранном виде) входят: упаковка, сборочные единицы и фурнитура в соответствии с заказом; руководство по эксплуатации и сборке.

3. ТЕХНИЧЕСКИЕ ХАРАКТЕРИСТИКИ

3.1 Допустимая распределенная нагрузка на одну полку - **80 кг.**

3.2 Допустимая нагрузка на одну двухстороннюю секцию стеллажа - **900 кг.**,
на одностороннюю секцию - **600 кг.**

3.3 Длина полки: 700, 1000 и 1200мм.

3.4 Глубина полки 200, 250, 300, 400мм.

3.5 Ширина односторонней секции 220, 270, 320, 420мм. Ширина двухсторонней секции 425, 525, 625, 825мм.

3.6 Высота стойки 1900, 2280, 2660, 3040мм

3.7 Высота мобильного стеллажа 1985, 2363, 2745, 3125мм (без рельса). Высота рельса для фальшпола 40мм. Высота рельса без фальшпола 21мм.

3.8 Длина стеллажа не более 7500мм., и не более 7 секций не зависимо от длины.

3.9 Рекомендуемое количество полок для стоек высотой **1900мм - 5+1***, **2280мм - 6+1***, **2660мм - 7+1***, **3040мм - 8+1***

(* - «+1» означает, что полка устанавливается на самый верх стойки - как крыша, но **груз на нее ставить запрещено**).

3.10 Шаг перестановки полки 20мм.

4. ОСОБЕННОСТИ ЭКСПЛУАТАЦИИ (указания по технике безопасности.)

4.1. Никогда **не перегружайте** стеллаж свыше допустимых нагрузок указанных в п 3.1 и 3.2.

4.2. Распределяйте нагрузку равномерно по всей плоскости полки.

4.3. Загрузку стеллажа начинайте **снизу** по всей длине ряда стеллажей: сначала полностью заполните нижние полки по всей длине ряда стеллажей, затем переходите на заполнение вышерасположенного ряда полок.

Двухсторонние стеллажи нагружайте **равномерно** с двух сторон (сначала загрузите нижние полки с двух сторон, затем переходите выше).

4.4. Никогда **не вставляйте** на полки стеллажа.

4.5. Запрещается передвигать более одного ряда стеллажей.

4.6. Не допускается **нахождение** на рельсах посторонних предметов.

4.7. Во избежание получения механических травм перед началом движения мобильных секций **убедитесь** в отсутствии нахождения человека или частей его тела в межсекционном пространстве архива.

4.8. **Входить в межсекционное пространство разрешается только после полной остановки стеллажа и включения механизма фиксации редуктора - поворот ручки фиксации в горизонтальное положение.**

4.9. Для нормального передвижения мобильных секций по рельсам без фальшпола **наклон пола** должен быть не более 1 мм на погонный метр пола, **местные неровности пола** ± 3мм, **материал пола** - бетон.

4.10. Для нормального передвижения мобильных секций по рельсам с фальшполом **наклон пола** должен быть не более 2 мм на погонный метр пола, **местные неровности пола** ± 3мм, **материал пола** - бетон.

4.11. **В зависимости от типоразмера стеллажной системы максимальный вес одной секции стеллажа может достигать 1000кг.**

Поставщик и производитель **не несет ответственности за порчу имущества или нанесение вреда здоровью по причине превышения, при эксплуатации, допустимых нагрузок на стеллаж, перекрытие здания или материал пола.**

4.12. Для глубины стеллажа 600 мм, при высоте выше 2395 мм или для количества секций от 6 и более, а также для глубины стеллажа 800 мм, при любой высоте и любом количестве секций, необходимо использовать усиленный натяжитель цепи (приобретается дополнительно).

5. Техническое обслуживание и уход

5.1. Архив может эксплуатироваться в помещениях при температуре окружающего воздуха от +5° до +40° С и относительной влажности не более 80%.

5.2 Не рекомендуется при чистке стеллажей от загрязнений использовать составы, содержащие абразивы.

5.3. Регламент проверки натяжения цепи - не реже одного раза в год.

Для проверки натяжения цепи, необходимо:

1. Измерить натяжение цепи, приложив усилие 50-60Н по центру длинной стороны цепи - нормальный прогиб составляет 10 -15мм;

2. Если прогиб выходит за диапазон 10-15мм, то провести регулировку натяжения цепи с помощью механизма натяжения.

5.4. Регламент проверки наличия смазки на цепях - не реже одного раза в год.

Рекомендуется применять смазки типа «ЛИТОЛ» или «ЦИАТИМ».

5.5. При возникновении неисправностей обращайтесь в сервисную службу компании Промет.

7. Хранение, транспортировка.

7.1. В разобранном виде архив можно перевозить в упаковке изготовителя в горизонтальном либо вертикальном положении всеми видами крытого транспорта или в контейнерах.

7.2 Требования по хранению: в сухом помещении, в упаковке изготовителя.

8. УТИЛИЗАЦИЯ ИЗДЕЛИЯ

При утилизации изделия стеллажи необходимо разобрать и сдать в пункт приема металлолома.

9. ГАРАНТИЙНЫЕ ОБЯЗАТЕЛЬСТВА

9.1. Гарантийный срок эксплуатации архива - 5 лет со дня продажи, а при отсутствии отметки о дате продажи - 5 лет со дня изготовления товара.

9.2. Изготовитель не несёт ответственность за неисправность архива и не гарантирует безотказную работу изделия в следующих случаях: при нарушении рекомендаций по транспортировке, хранению, сборке и эксплуатации; при проведении ремонта некомпетентными лицами; при умышленной порче.

10. Сервисная служба

Адрес ближайшей сервисной службы компании "Абсолют" Вы можете узнать по адресу: <http://www.ct-e.ru> : 8-800-505-89-61

Система управления качеством изготовителя сертифицирована на соответствие требованиям ИСО 9001.

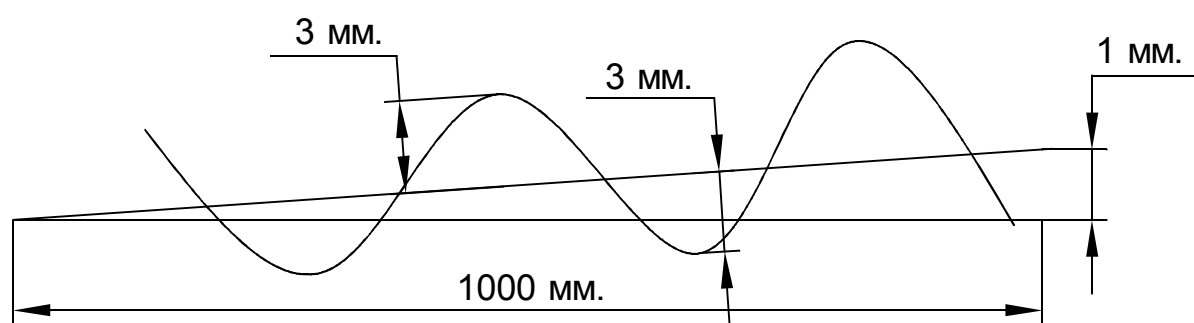


Требования к месту установки стеллажей

При заказе и установке стеллажей рекомендуется руководствоваться инструкциями и рекомендациями противопожарной службы по оборудованию офисных, архивных и производственных помещений.

Требования к полам

1. Наклон - не более 1 мм на погонный метр пола
2. Неровности пола - +/- 3 мм
3. Материал полов - бетон.



- поверхность пола

Неровности пола нивелируются специальными подкладками. Отклонения от указанных параметров пола не обязательно приводят к невозможности установки систем стеллажей; усложняется монтаж и увеличивается время сборки стеллажей.

Допускается небольшое отклонение стеллажей от вертикали, если оно не приводит к самопроизвольному передвижению стеллажей после их монтажа.

Мобильные стеллажи нежелательно устанавливать в жилых домах и старых зданиях, так как возможна деформация пола из-за недостаточной его прочности.

Сборку стеллажей следует начинать со сборки рельсового пути.

В зависимости от проекта, расстояние между осями рельсов может быть 702, 1002 и 1202 мм.

Подготовительный этап - это укладка и предварительное закрепление **первого** ряда рельсов. Прежде чем начать укладку рельсов, необходимо разметить площадь на которой будут установлены передвижные стеллажи. Затем на этой площади найти самую высокую точку в зоне установки рельсов и определить перепады высот. Для выравнивания рельсов необходимо использовать регулировочные пластины. Рекомендуется монтаж рельсов начинать с самой высокой точки.

На данном этапе постарайтесь достаточно точно разметить и закрепить первый рельс, так как этот рельс будет направляющим для всего основания.

НЕ СТЫКУЙТЕ РЕЛЬСЫ! ОКОНЧАТЕЛЬНОЕ ЗАКРЕПЛЕНИЕ ВСЕГО РЕЛЬСОВОГО ПУТИ РЕКОМЕНДУЕТСЯ ПРОВОДИТЬ ПОСЛЕ ПРОКАТКИ МОБИЛЬНОГО ОСНОВАНИЯ.

1.1 Сборка рельсовой системы без фальшпола.

Укладка рельсов и предварительное закрепление

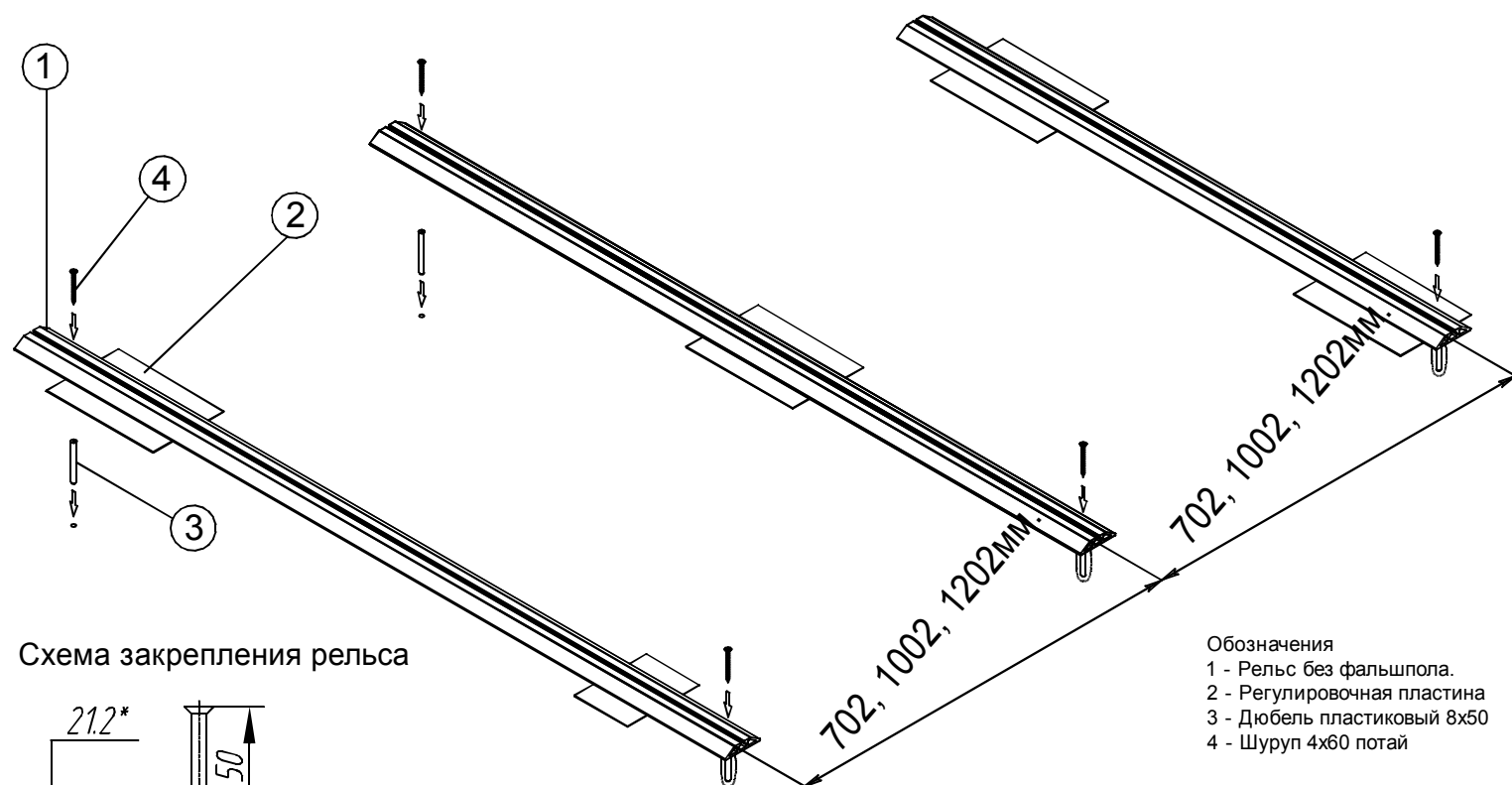
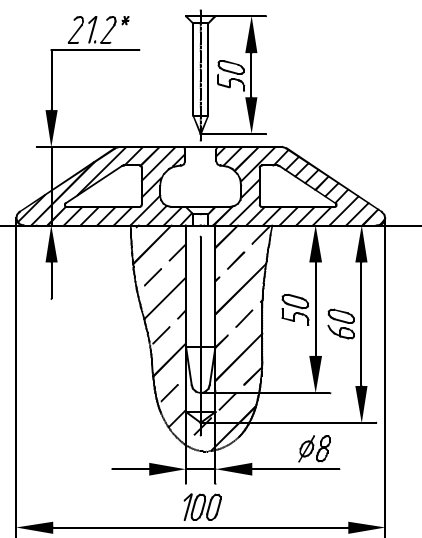


Схема закрепления рельса



Обозначения

- 1 - Рельс без фальшпола.
- 2 - Регулировочная пластина
- 3 - Дюбель пластиковый 8x50
- 4 - Шуруп 4x60 потай

Этапы сборки рельсового пути без фальшпола.

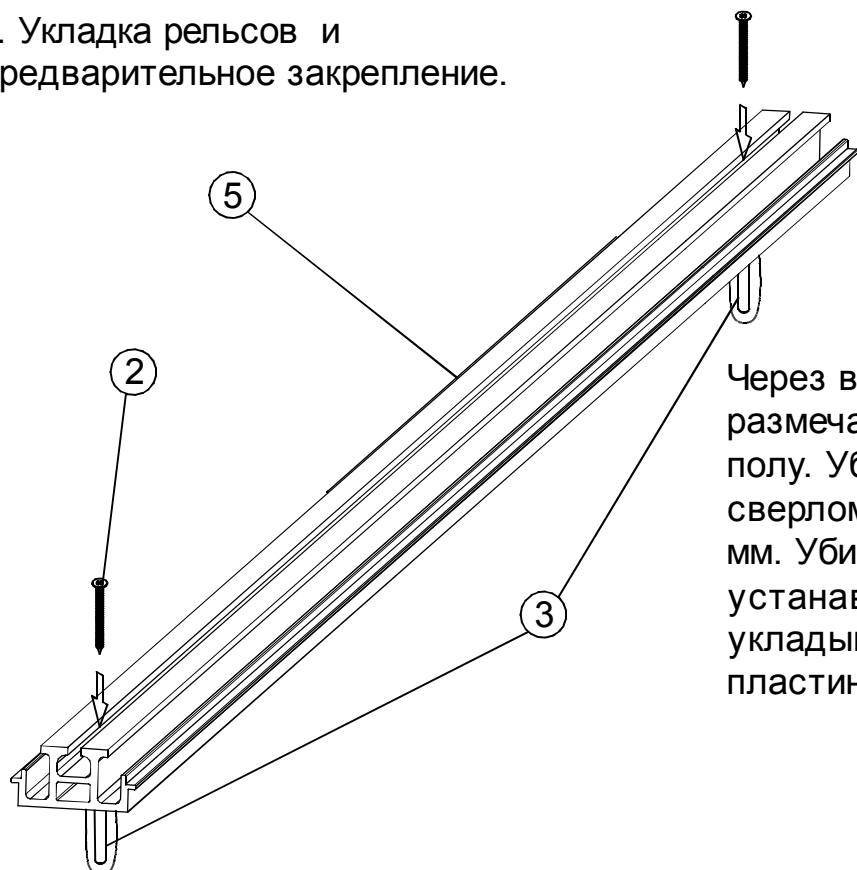
1. Укладка и закрепление первого рельса в соответствии с разметкой и рекомендациями.
 2. Укладка следующих рядов рельсов и выравнивание по высоте и направлению.
 3. Прокатка мобильного основания и окончательная регулировка первых рельсов рельсового пути.
 4. Стыковка рельсов и выравнивание по высоте.
 5. Прокатка мобильного основания и окончательная регулировка рельсового пути.
 6. Закрепление всех рельсов.
 - 7*. Установка ограничителей мобильного основания и заглушек
- * - операции из пунктов 7 рекомендуется выполнять после сборки и регулировки передвижных стеллажей.

1.2 Сборка рельсовой системы с фальшполом

Сборка рельсового пути с фальшполом.

1. Укладка и закрепление первого рельса в соответствии с разметкой и рекомендациями.
 2. Стыковка первого ряда рельсов.
 3. Укладка следующих рядов рельсов и выравнивание по высоте.
 4. Укладка фальшпола и выравнивание рельсов по направлению.
 5. Прокатка мобильного основания и окончательная регулировка рельсового пути.
 6. Закрепление крайних рельсов.
 - 7*. Установка ограничителей мобильного основания
 - 8.* Установка плинтусов.
- * - операции из пунктов 7 и 8 рекомендуется выполнять после сборки и регулировки передвижных стеллажей.

1. Укладка рельсов и предварительное закрепление.



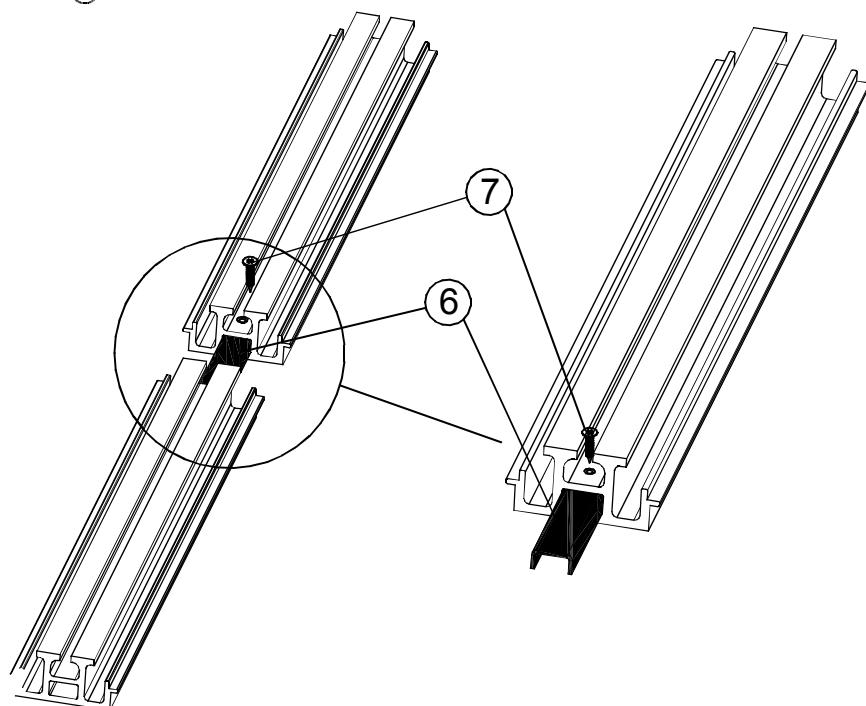
Для закрепления рельса, в нем сверлятся два отверстия диаметром 5 мм на расстоянии 100-250 мм. от края. Затем выполняется зенковка сверлом 8 мм на глубину 3 мм., под головку шурупа 4x80, который крепит рельс к полу.

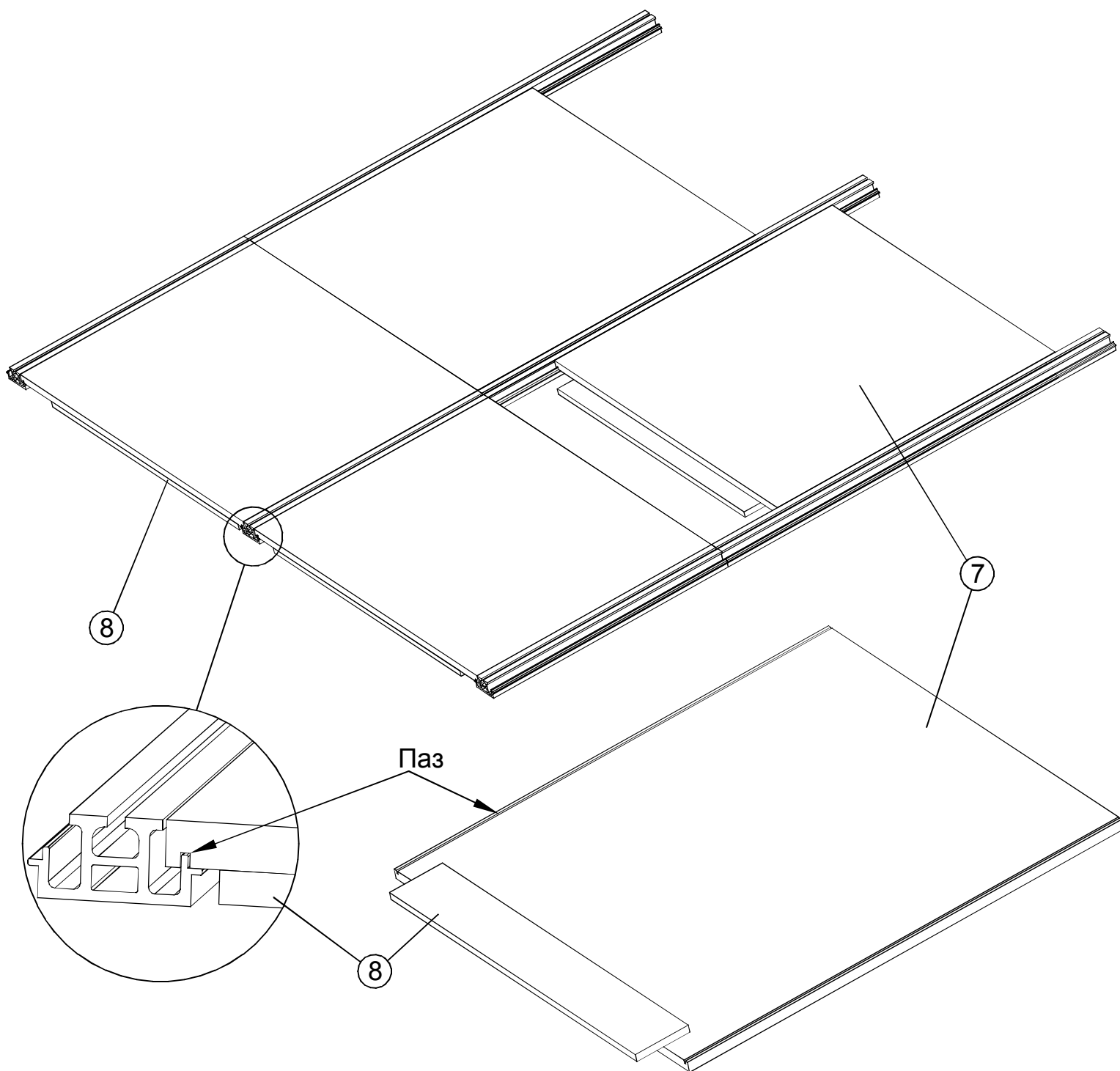
Через выполненные отверстия в рельсе размечают места установки дюбелей в полу. Убирают рельс и сверлят отверстия сверлом диаметром 8 мм на глубину 65-80 мм. Убирается мусор и в отверстия в полу устанавливаются дюбеля 8. Затем укладывается рельс с регулировочными пластинами и крепится к полу.

2. Стыковка рельсов.

Рельсы стыкуются между собой с помощью соединителя "П"-образной формы, который фиксируется в рельсе с помощью самореза со сверлом 4.2x16 с потайной головкой. Под потайную головку необходимо выполнить зенковку, чтобы избежать заеданий мобильного основания

- Обозначения
- 2 - Шуруп 4x60 потай
 - 3 - Дюбель пластиковый Ø8
 - 5 - Рельс под фальшпол
 - 6 - Соединитель рельсов с фальшполом
 - 7 - Шуруп 4.2x16 потай





1. После укладки и закрепления первого ряда рельсов укладываются следующие ряды рельсов на расстоянии 702мм., 1002мм. или 1202мм. в зависимости от проекта. Затем на рельсы укладываются листы фальшпола (ЛДСП 22мм.) Листы имеют продольный паз шириной 4 мм., этот паз должен совпасть с выступом на рельсе. В местах стыковки листов и по центру листа рекомендуется устанавливать подкладки из ДСП толщиной 16 мм.

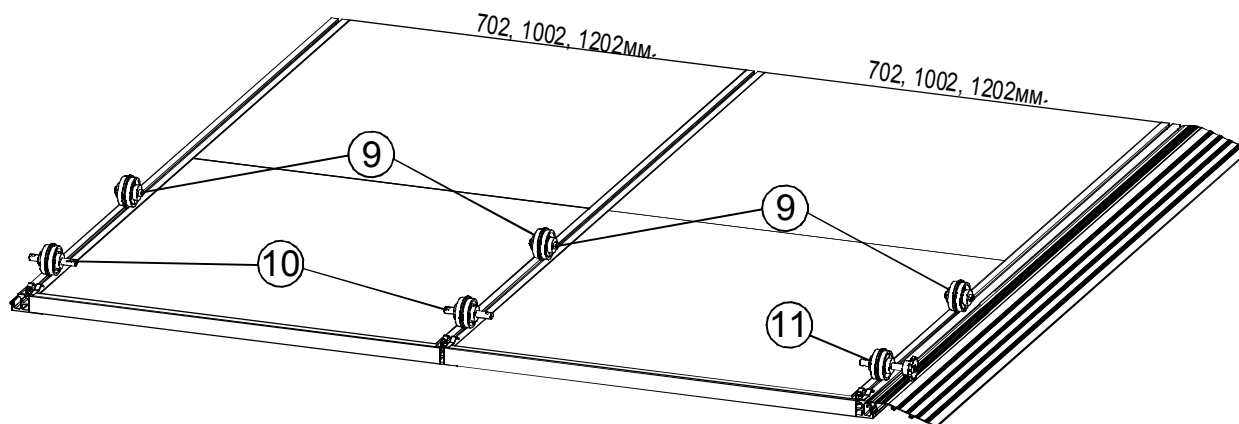
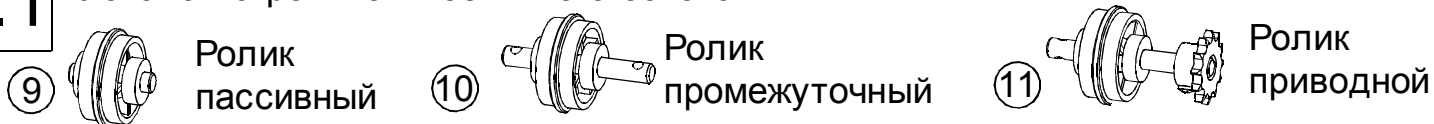
Обозначения

7 - Лист фальшпола ЛДСП 22мм.

8 - Подкладка

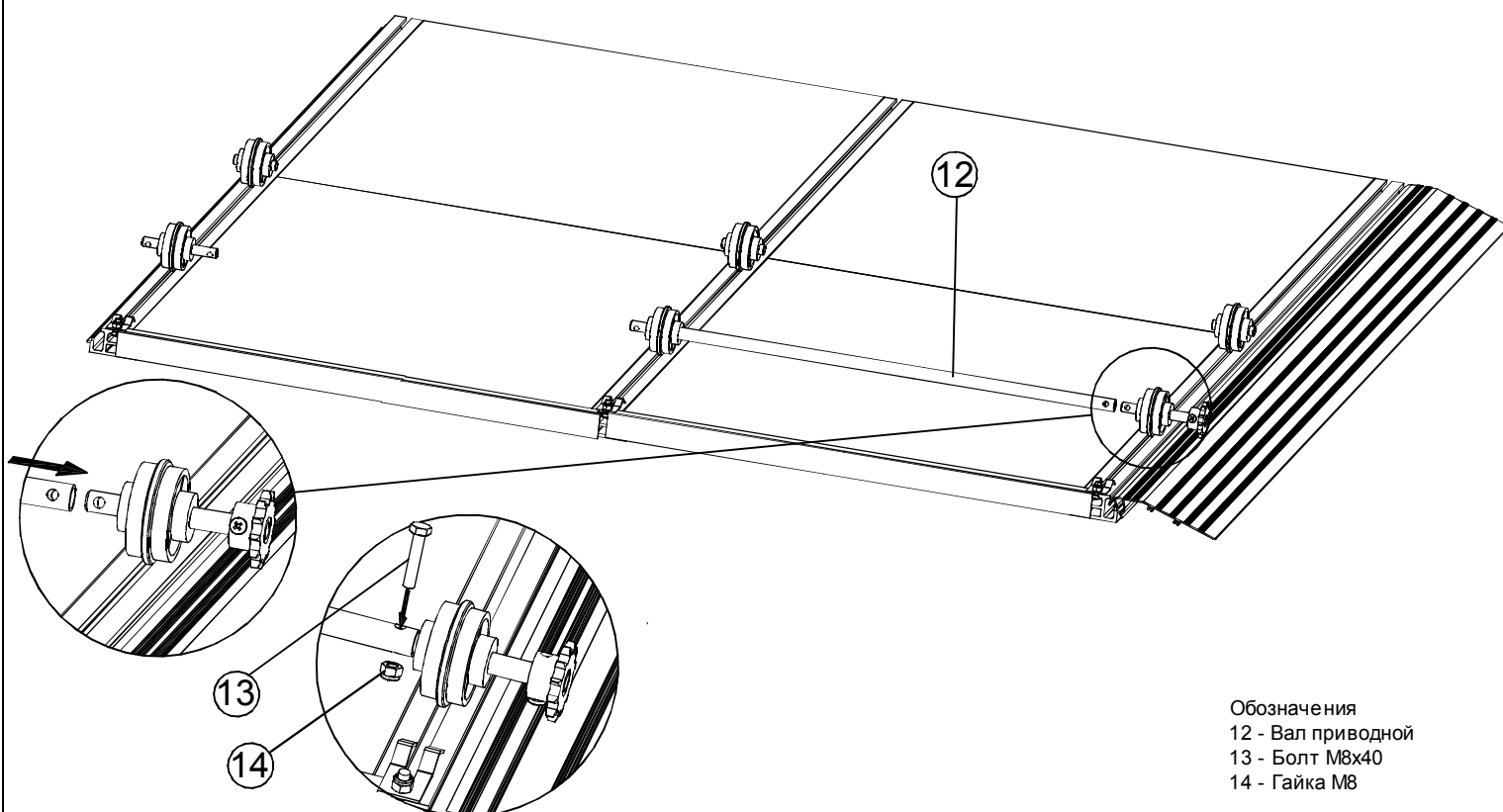
2 Сборка мобильного основания.

2.1 Установка роликов мобильного основания



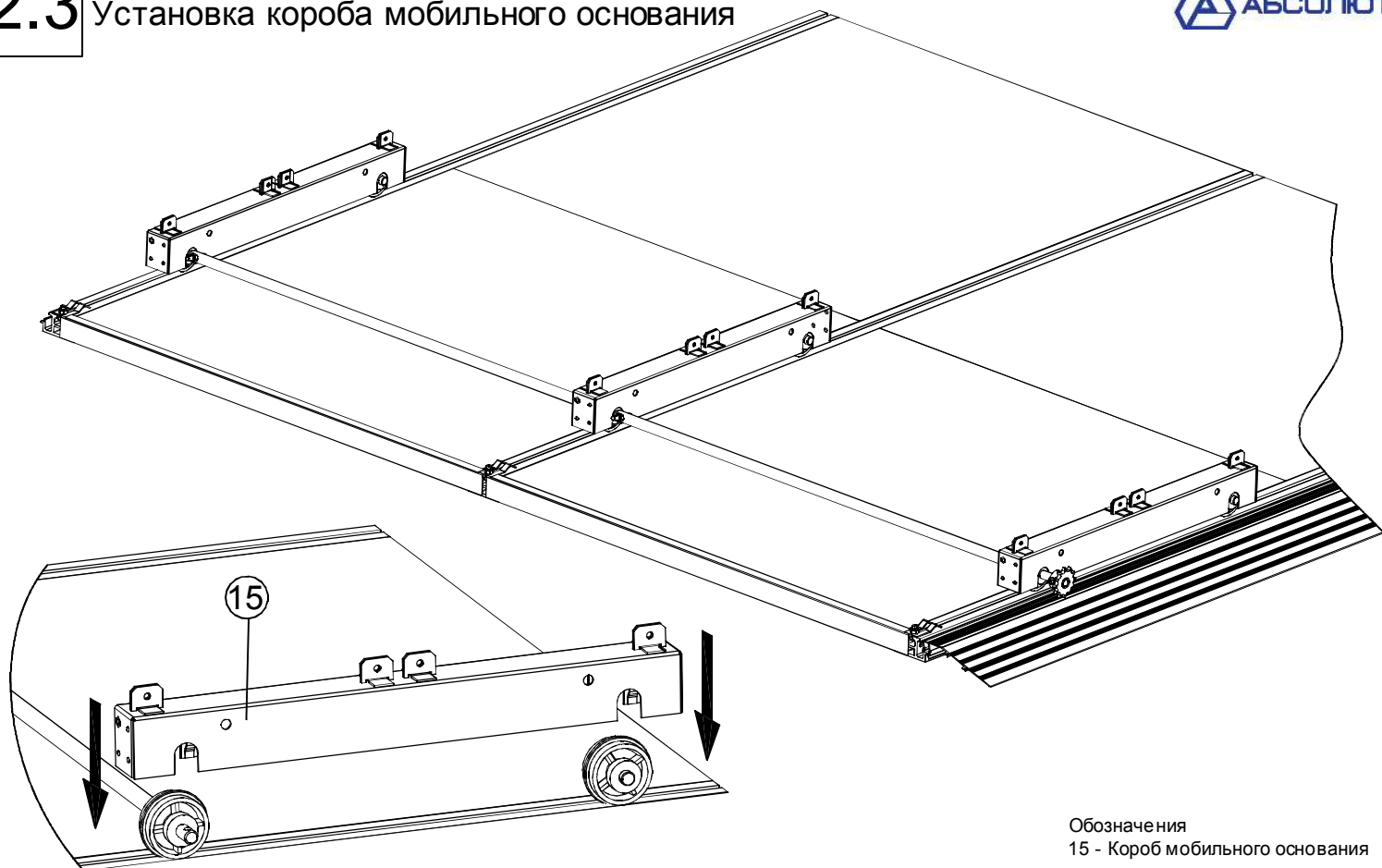
При сборке мобильного основания необходимо установить ролики на рельсы, как показано на рисунке 2.1. На крайний рельс, там где будет устанавливаться привод, устанавливают приводной ролик и пассивный ролик, на последующие рельсы устанавливают промежуточные ролики напротив приводного и пассивного роликов.

2.2 Установка приводных валов.



Приводной ролик соединяется с промежуточными роликами приводными валами. Все промежуточные ролики должны быть соединены валами. Вал одевается на ось ролика и фиксируется болтом М8х40 с гайкой М8. **ВНИМАНИЕ!!!** болт вставляется в отверстие вала с небольшим натягом, для уменьшения люфтов. Допускается применение молотка.

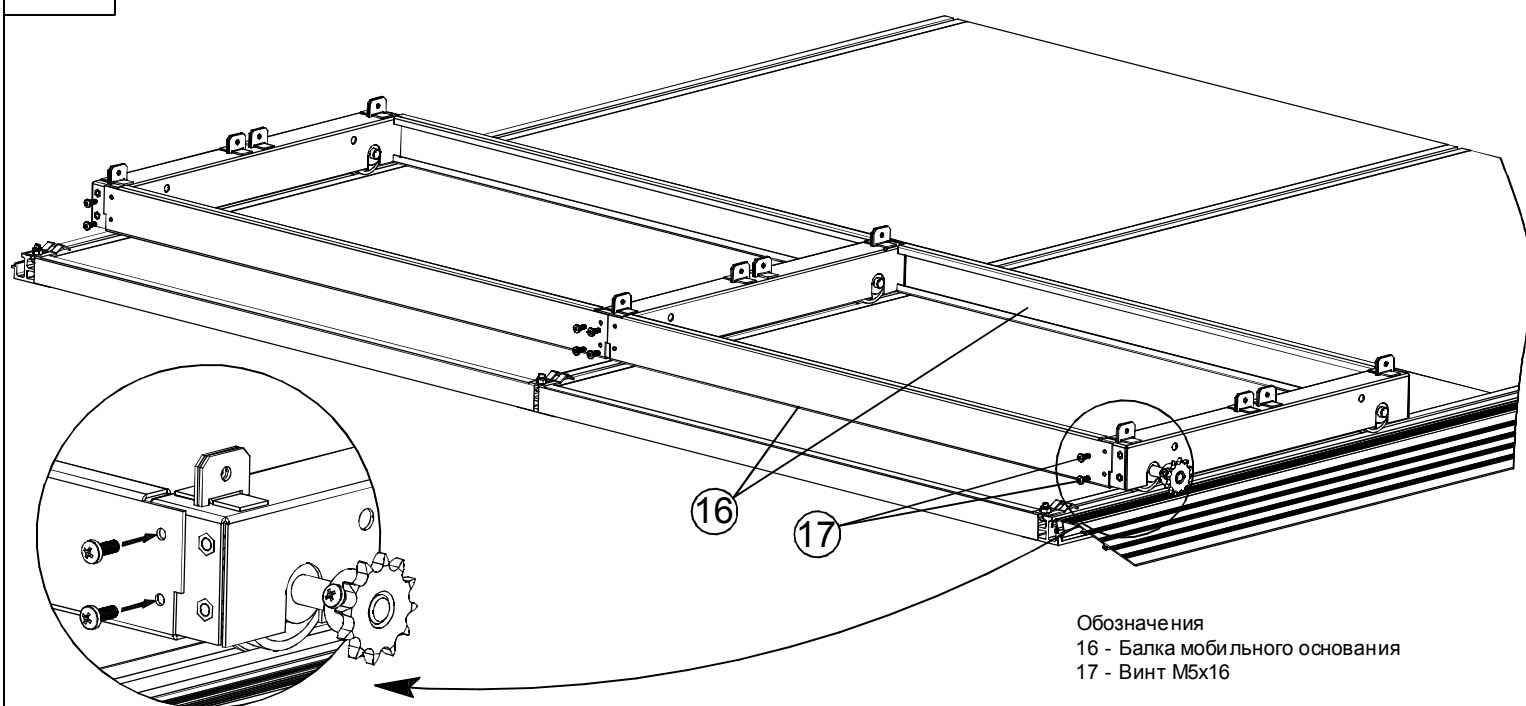
2.3 Установка короба мобильного основания



Обозначения
15 - Короб мобильного основания

На соединенные между собой валом приводной и промежуточные ролики, а также отстраненные от них пассивные ролики, сверху одеваются короба мобильного основания.

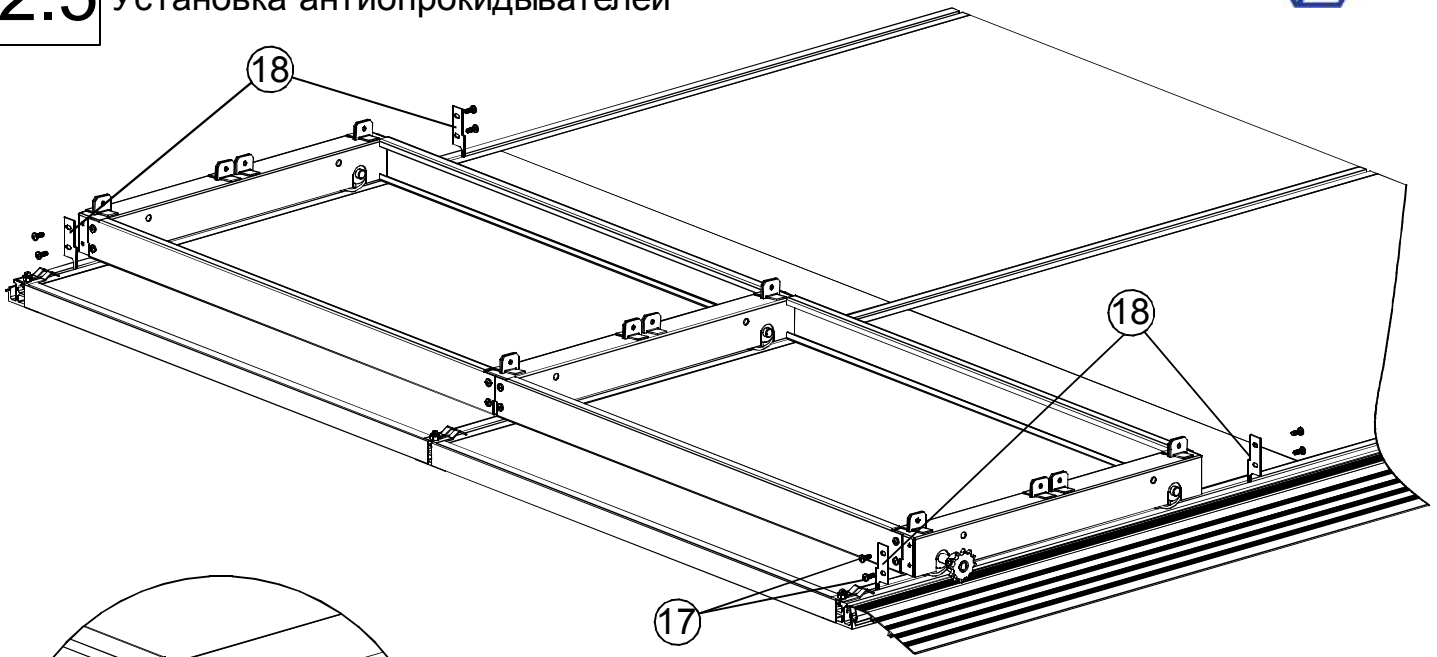
2.4 Установка балок



Обозначения
16 - Балка мобильного основания
17 - Винт М5х16

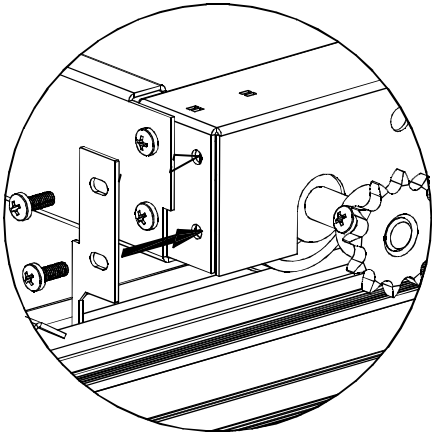
Короба мобильного основания скрепляются между собой балками. Балка крепится к коробам с помощью 4-х винтов М5х16. Балки устанавливаются с двух сторон.

2.5 Установка антипрокидывателей

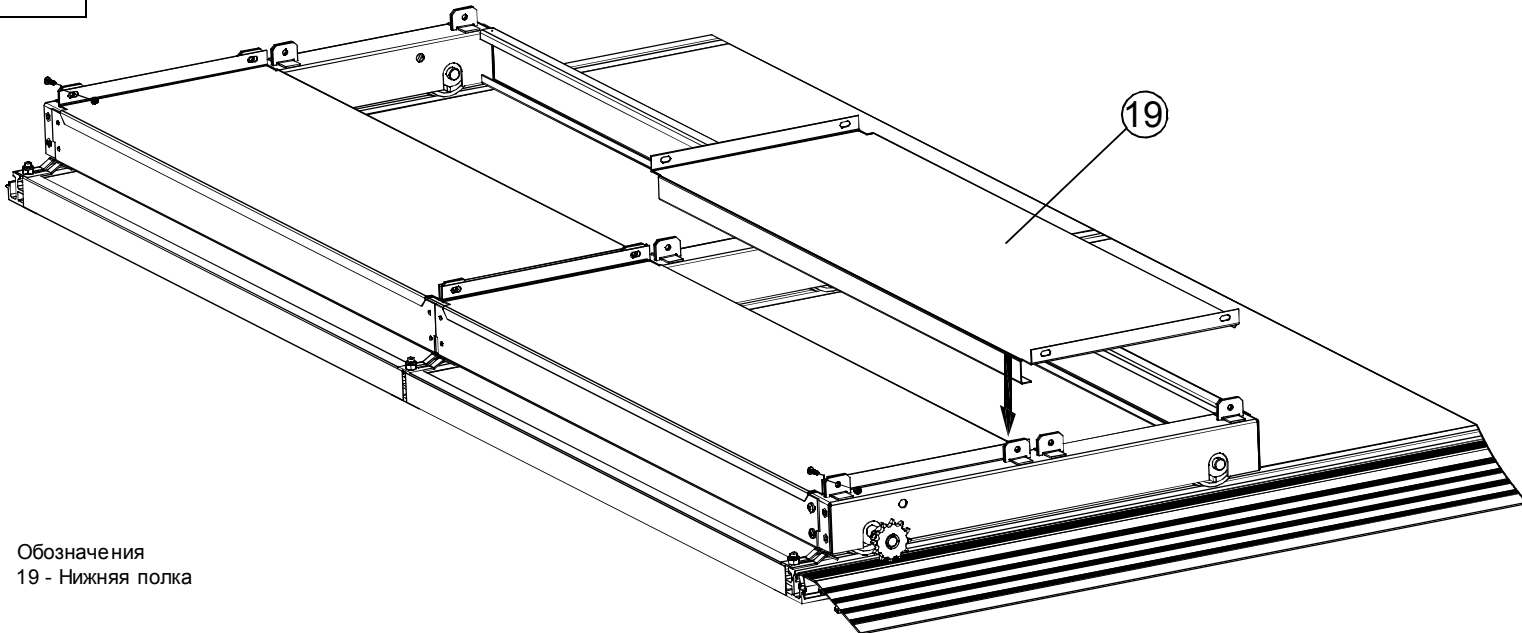


Обозначения
 17 - Винт М5х16
 18 - Антипрокидыватель

По краям мобильного основания с помощью винтов М5х16 устанавливаются антипрокидыватели.



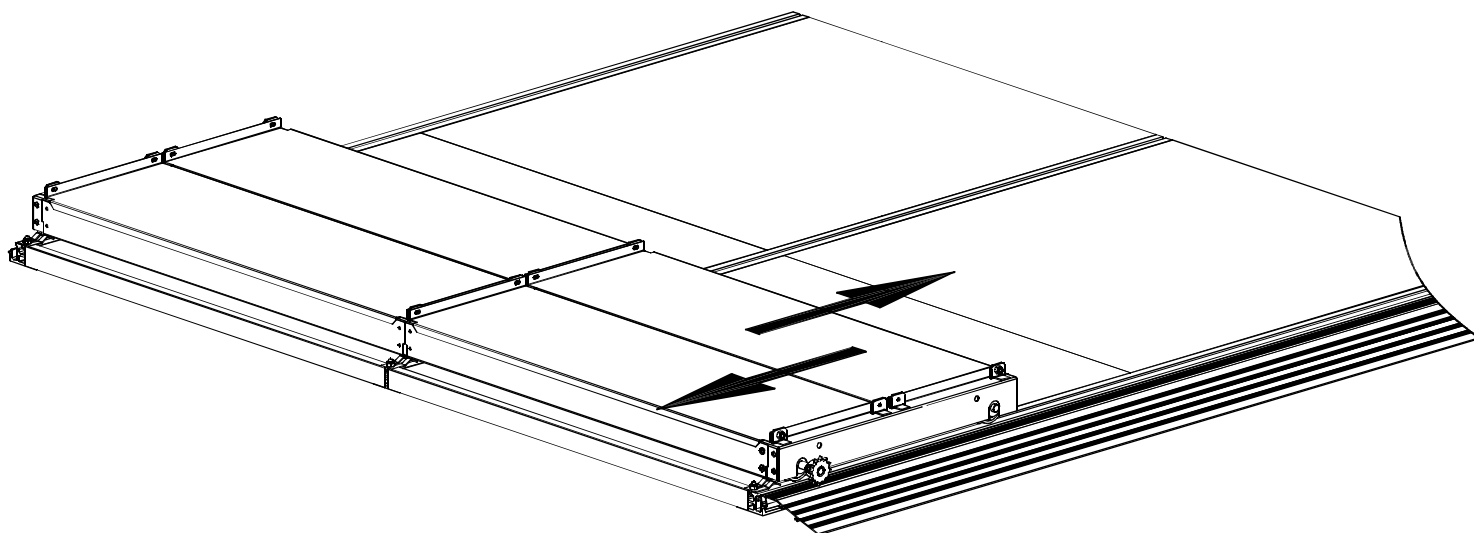
2.6 Установка нижних полок



Обозначения
 19 - Нижняя полка

Нижние полки укладываются на мобильное основание, усиленным гибом к центру. Крайние полки рекомендуется временно зафиксировать винтами М6х14 и гайками М6.

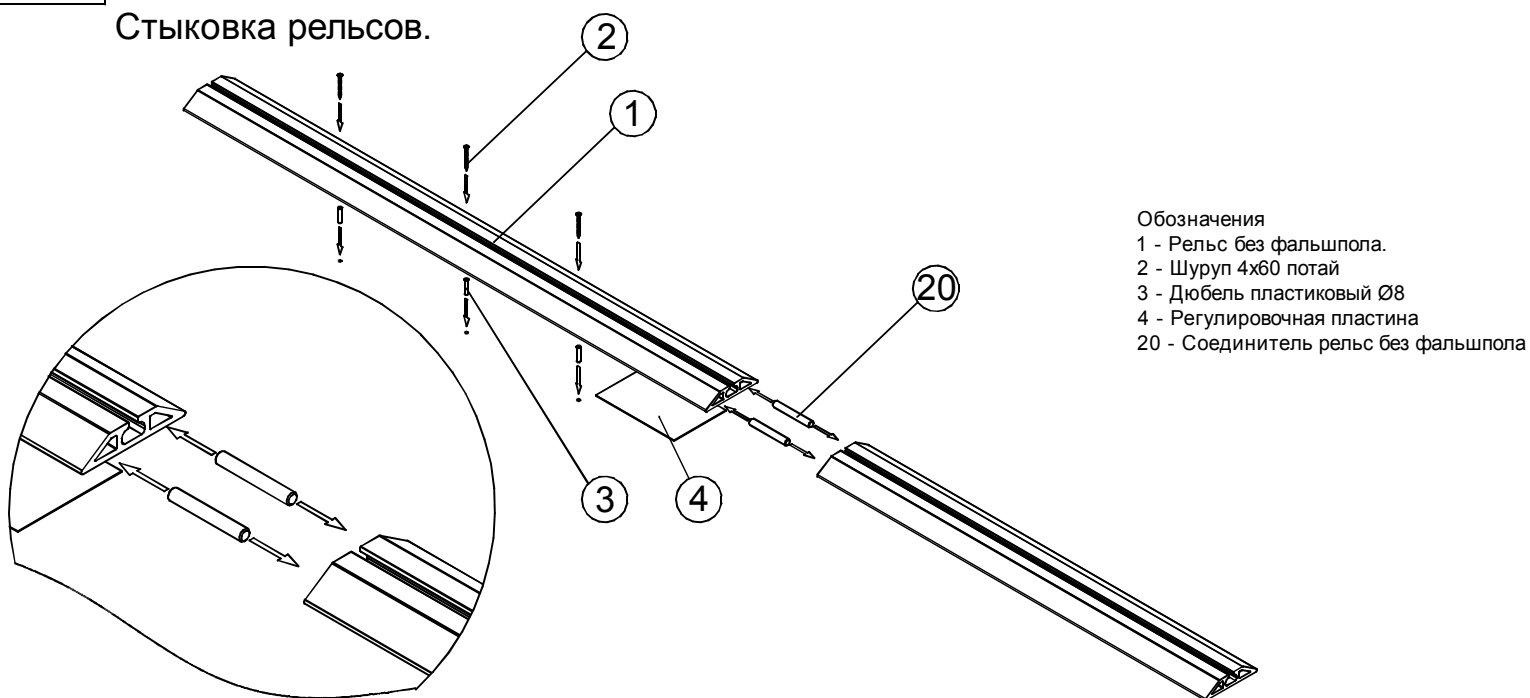
4.1 Проверка и выравнивание рельсов



После установки нижних полок, мобильное основание выравнивается и становится жестким. Рекомендуется прокатить мобильное основание по всей длине рельса, с целью выявления неровностей при закреплении рельсов. Мобильное основание не должно клинить и заедать при прокатке. Если возникают проблемы с перемещением мобильного основания, необходимо провести регулировку рельсов.

4.2 Укладка, стыковка и закрепление рельсового пути.

Стыковка рельсов.

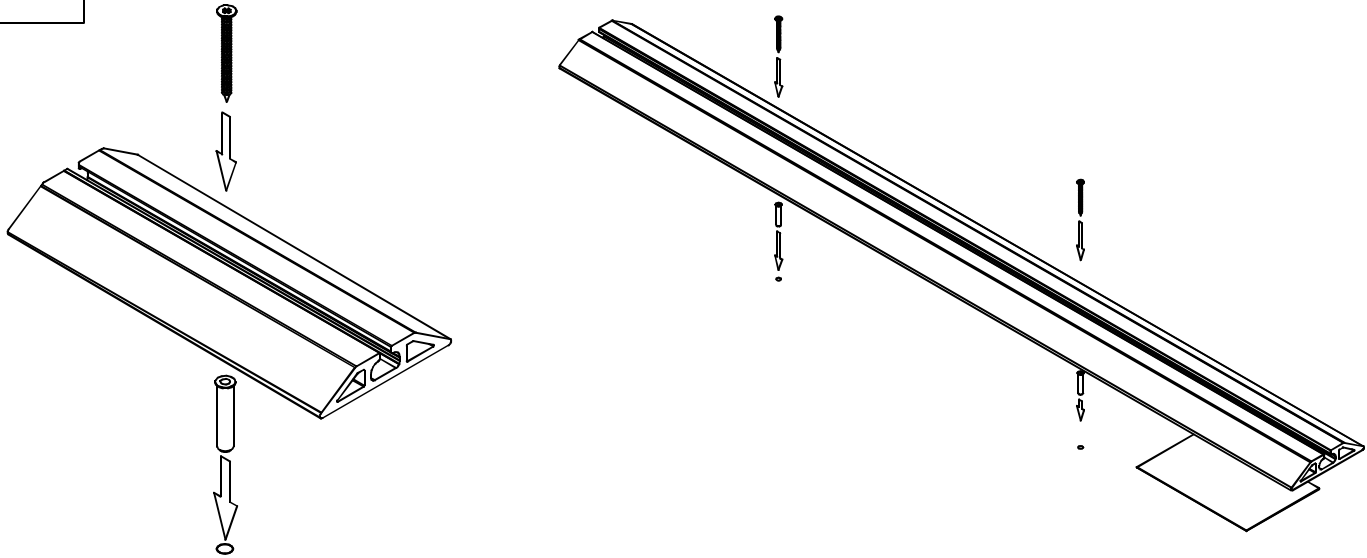


- Обозначения
- 1 - Рельс без фальшпола.
 - 2 - Шуруп 4x60 потай
 - 3 - Дюбель пластиковый Ø8
 - 4 - Регулирующая пластина
 - 20 - Соединитель рельс без фальшпола

После прокатки мобильного основания, устанавливаются все рельсы. Рельсы укладываются на пол, размечаются отверстия для крепления рельсов. Затем рельсы убираются и сверлятся отверстия в полу, устанавливаются дюбели. Рельсы укладывают в места установки дюбелей и стыкуются между собой с помощью соединителей.

4.3

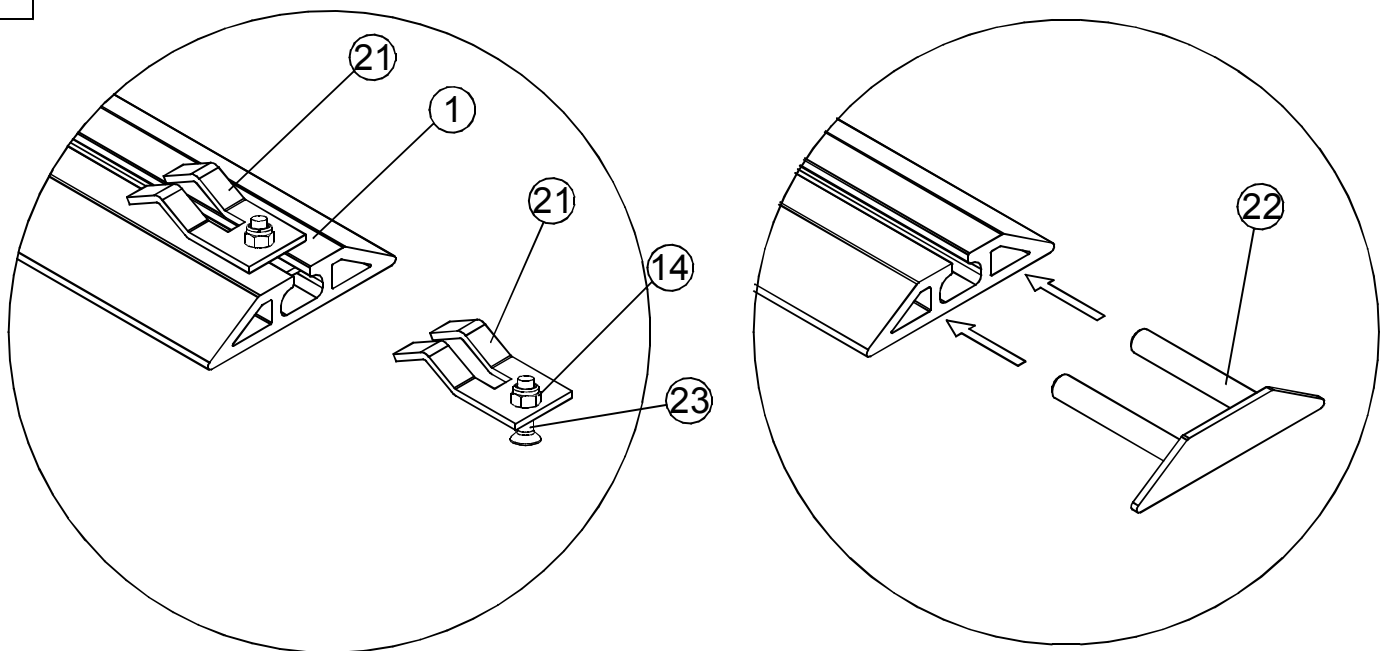
Закрепление рельсов и установка регулировочных пластин.



После стыковки рельсы выравниваются по высоте (с помощью регулировочных пластин) и по направлению. Для выравнивания рельсов по направлению, перед установкой шурупов рекомендуется прокатать мобильное основание по рельсам как описано в пункте 4.1. Затем закрепить рельсы к полу.

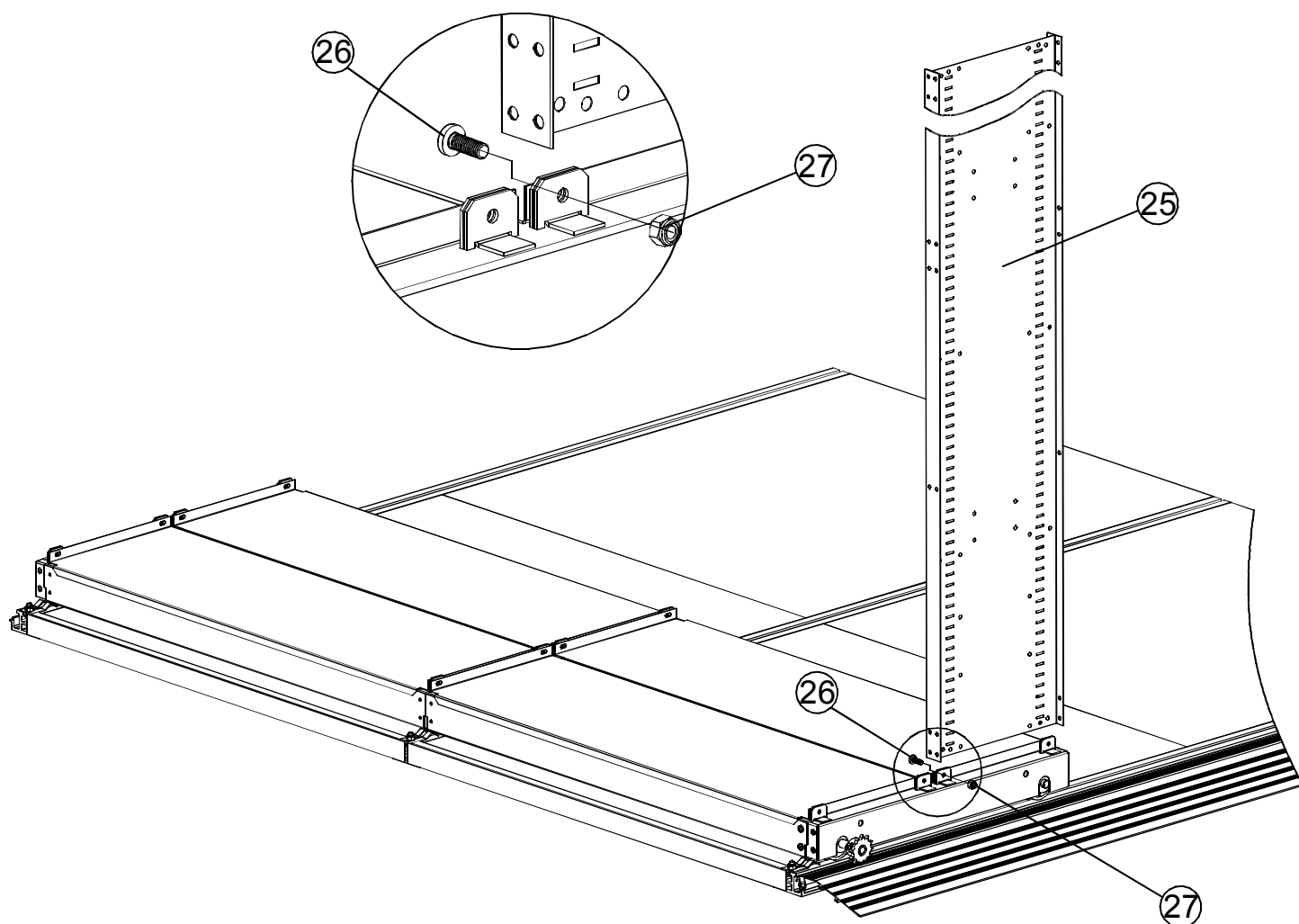
4.4

Установка торцевой заглушки и ограничителя.



После закрепления рельсов, на крайние рельсы устанавливаются ограничители мобильного основания, а затем на торцы рельс устанавливаются заглушки.

Обозначения
1 - Рельс без фальшпола
14 - Гайка М8
21 - Ограничитель
22 - Торцевая заглушка
23 - Винт мебельный М8х20



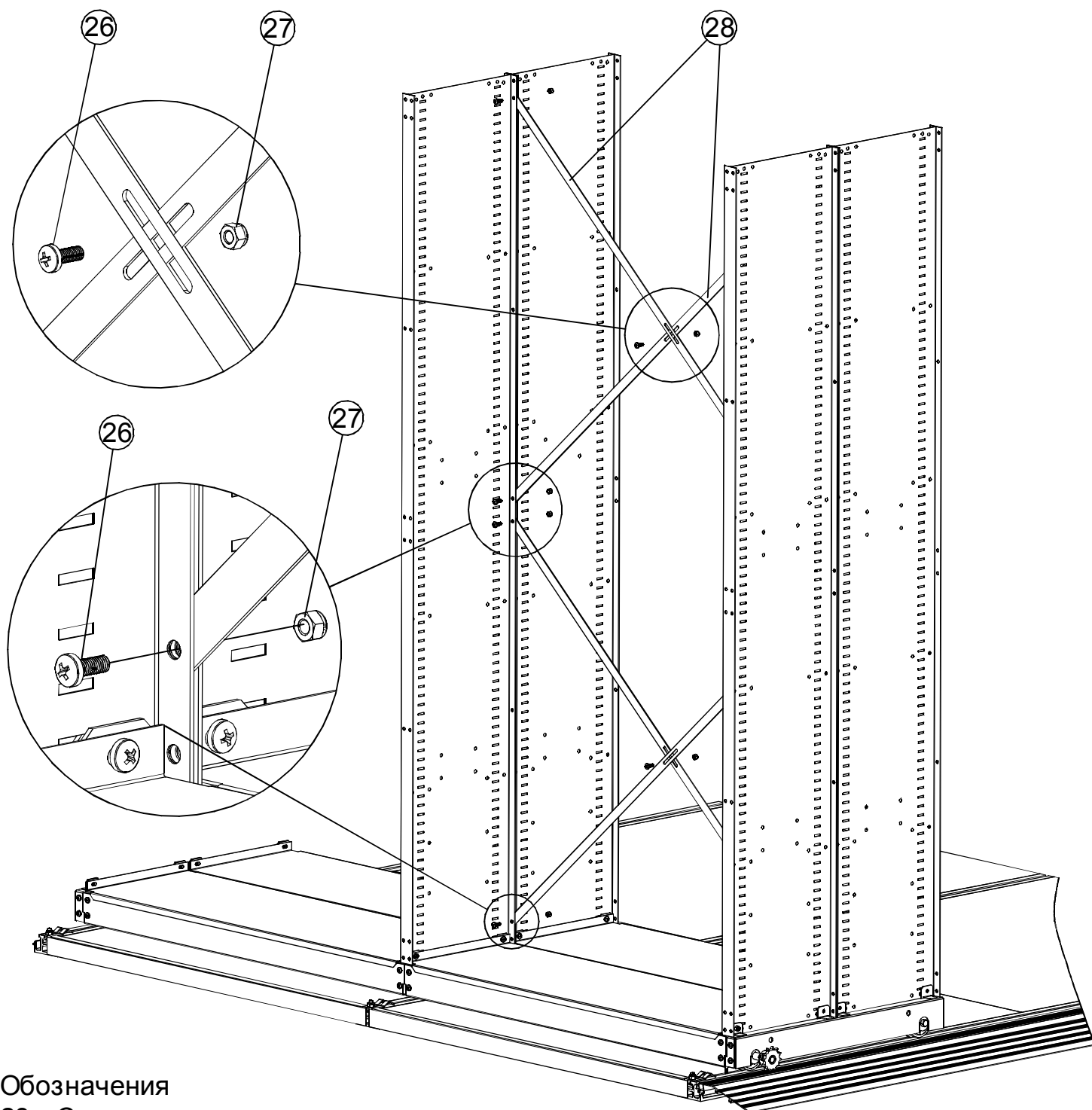
Обозначения

25 - Стойка

26 - Винт М6х14

27 - Гайка М6

Стойки устанавливаются в пазы кронштейнов мобильного корпуса. Затем закрепляются к корпусу мобильного основания и нижней полке с помощью винтов М6х14 и гаек М6.

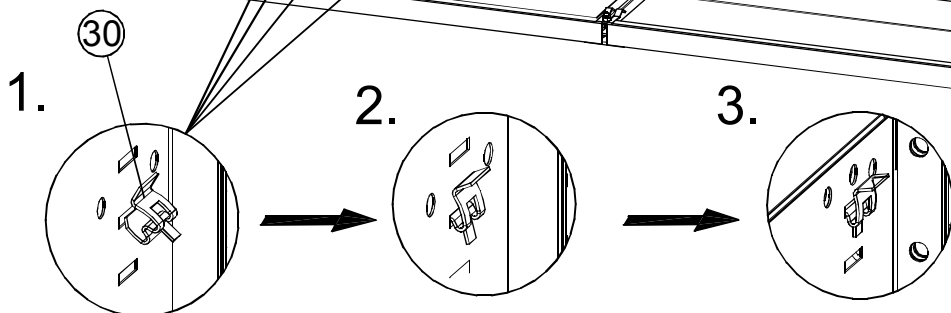
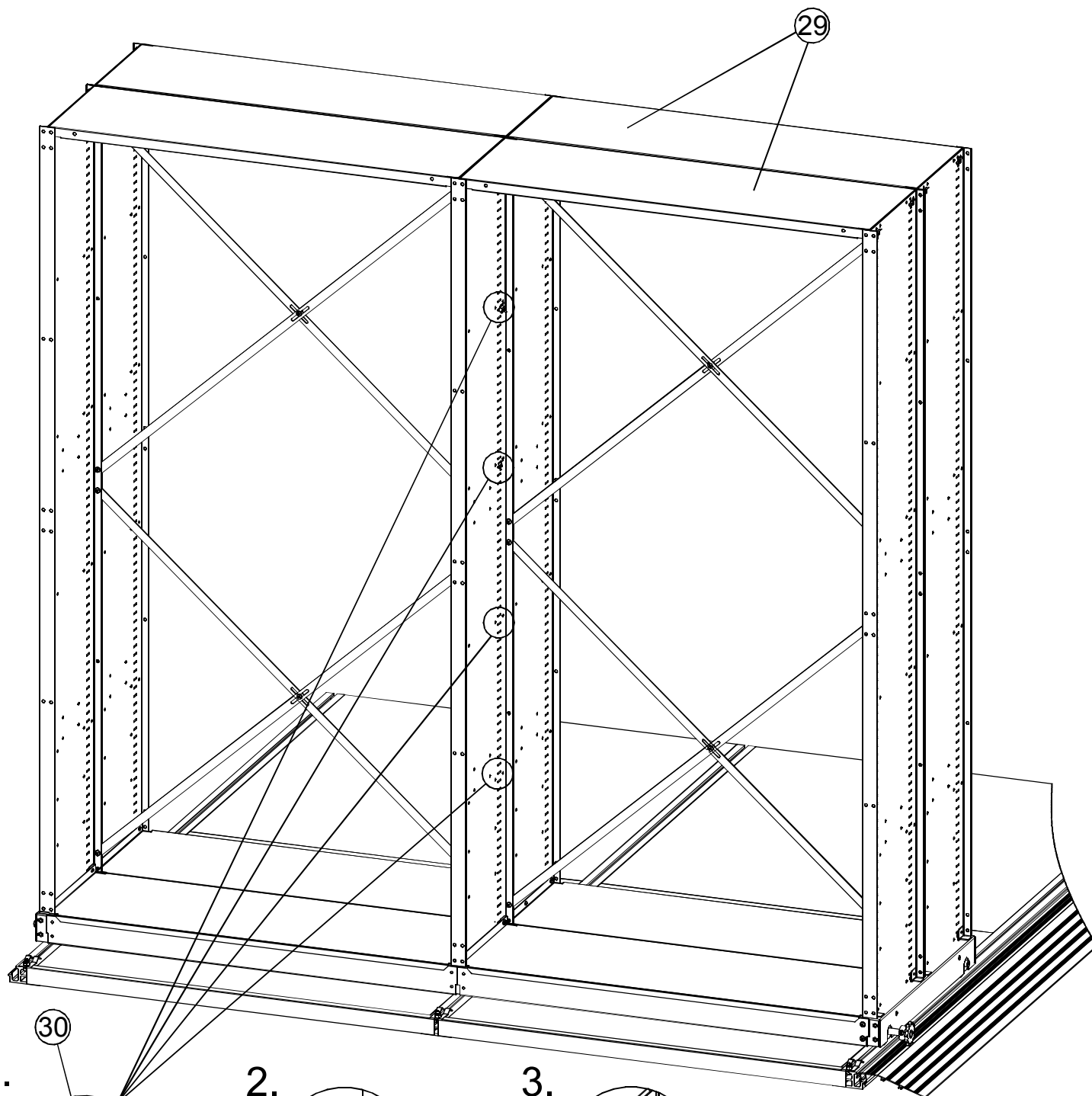


Обозначения

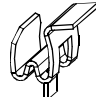
- 28 - Стяжка
- 26 - Винт М6х14
- 27 - Гайка М6

Стяжки устанавливаются в пространство между стойками и фиксируются к стойкам и между собой, а также в месте пересечения, винтами М6х14 и гайками М6.
ВНИМАНИЕ! Стяжки в нижней части стоек фиксируются через второе снизу отверстие, в верхней части стойки через второе сверху отверстие.

5.3 Установка клипс и полок

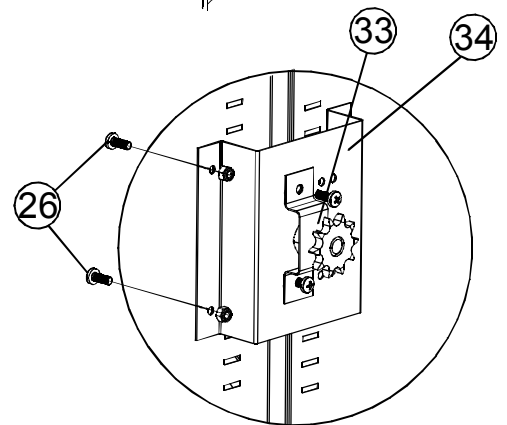
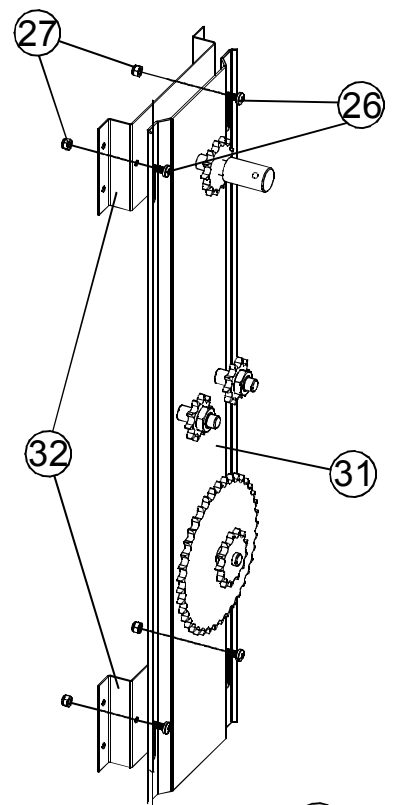
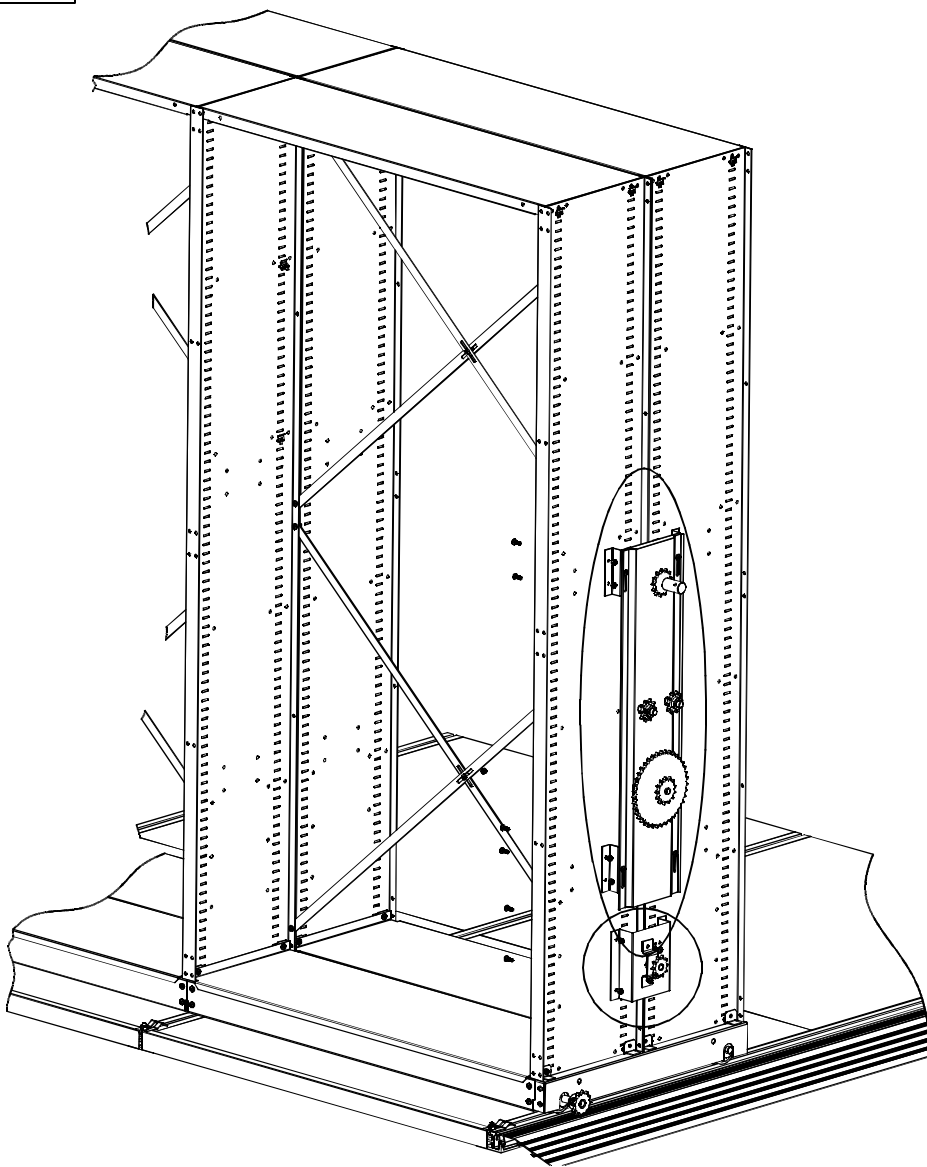


Обозначения
29 - Полка стеллажная

30  Клипса для крепления полки

После установки стяжек, определяются места установки полок. В местах установки полок в прямоугольные пазы вставляются клипсы. Если полки соседних секций устанавливаются на одном уровне, то они крепятся на одной общей клипсе. Полки вкладываются в зацепы клипс сверху.

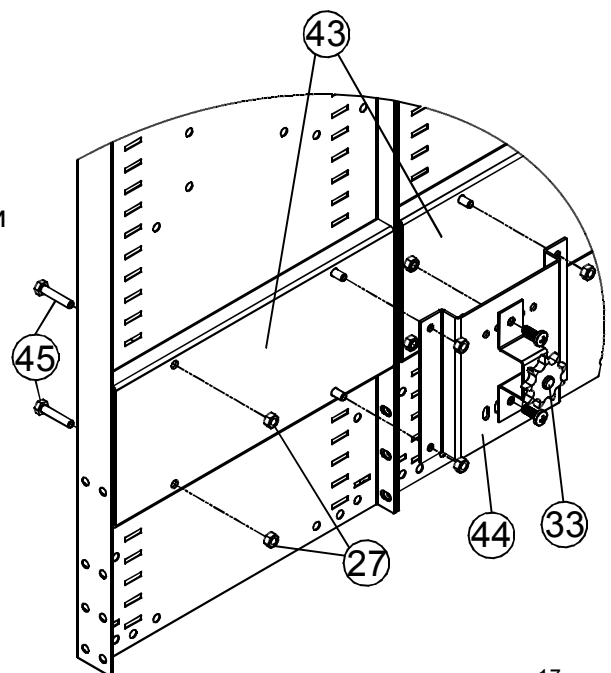
5.4 Установка редуктора и натяжителя цепи



К редуктору прикручиваются два кронштейна редуктора с помощью винтов М6х14 и гаек М6, гайки рекомендуется устанавливать со стороны кронштейна. На пластине редуктора выполнены овальные отверстия, поэтому редуктор прикручивается к кронштейнам в крайнем нижнем положении (винты устанавливаются в верхней части овалов). Редуктор вместе с кронштейнами крепится на стойки стеллажа с помощью винтов М6х14 и гаек М6. При этом винты необходимо устанавливать со стороны стоек. **Внимание!!!** Если при установке второй снизу полки, винты крепления кронштейна редуктора находятся в зоне установки полки, допускается не устанавливать один ряд винтов. Установка натяжителя цепи выполняется аналогично, натяжитель устанавливается посередине кронштейна натяжителя, рекомендуется гайки крепления натяжителя устанавливать со стороны кронштейна. После установки редуктора и натяжителя устанавливается приводная цепь. Цепь соединяется замком.

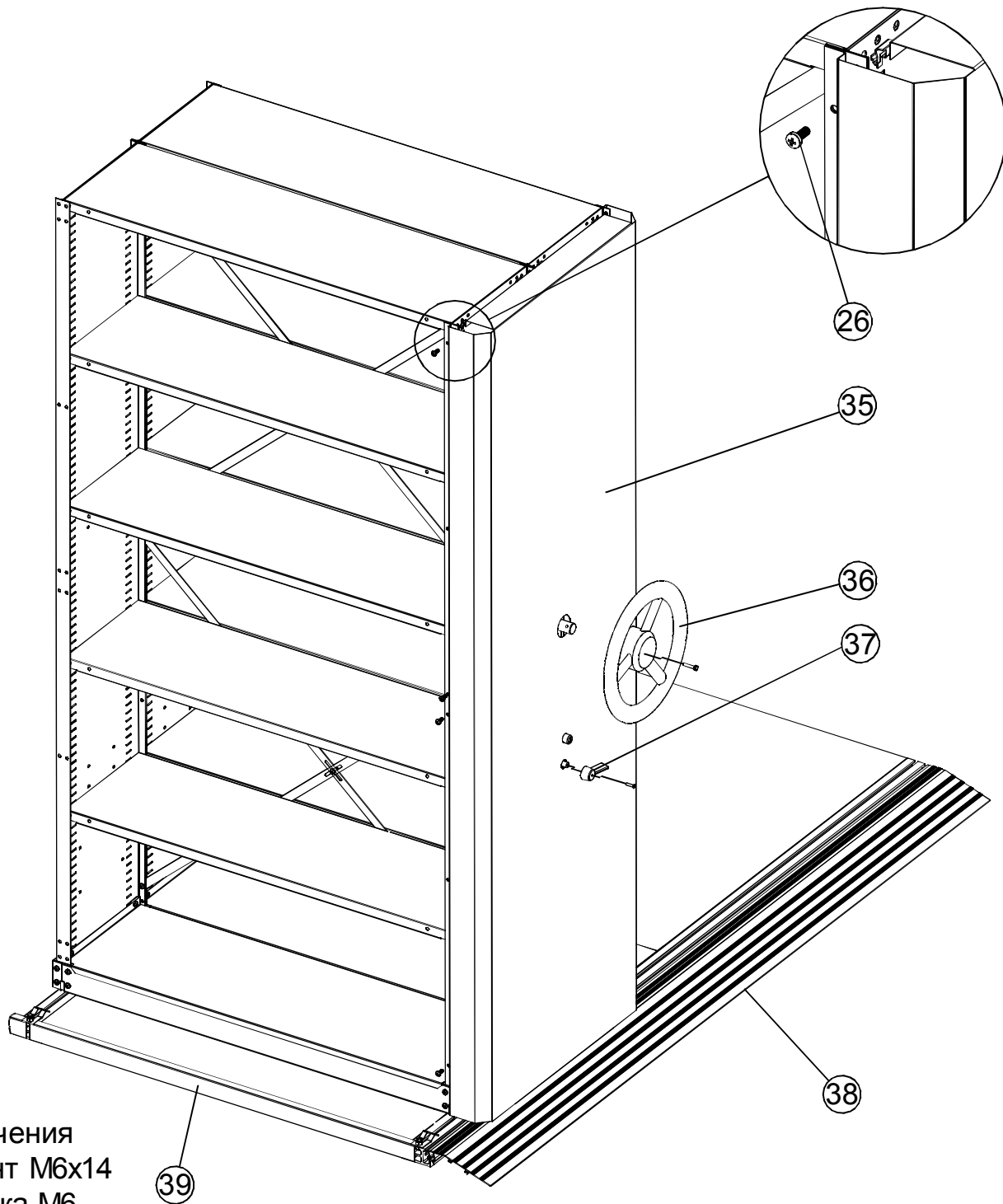
В случае применения усиленного натяжителя цепи, на место крепления кронштейна сначала устанавливаются 2 платы кронштейна натяжителя. Затем на платы устанавливается усиленный кронштейн натяжителя и натяжитель, аналогично обычному, и закрепляется болтами М6х30 и гайками М6.

Установка усиленного натяжителя.
(Необходимость применения усиленного натяжителя цепи описана в п. 4.12 руководства по эксплуатации.)



5.5

Установка лицевой панели, штурвала и запирающего устройства



Обозначения

26 - Винт М6х14

27 - Гайка М6

31 - Редуктор

32 - Кронштейн редуктора

33 - Натяжитель цепи

34 - Кронштейн натяжителя

35 - Лицевая панель

36 - Штурвал

37 - Ручка блокиратора

38 - Плинтус продольный

39 - Плинтус поперечный

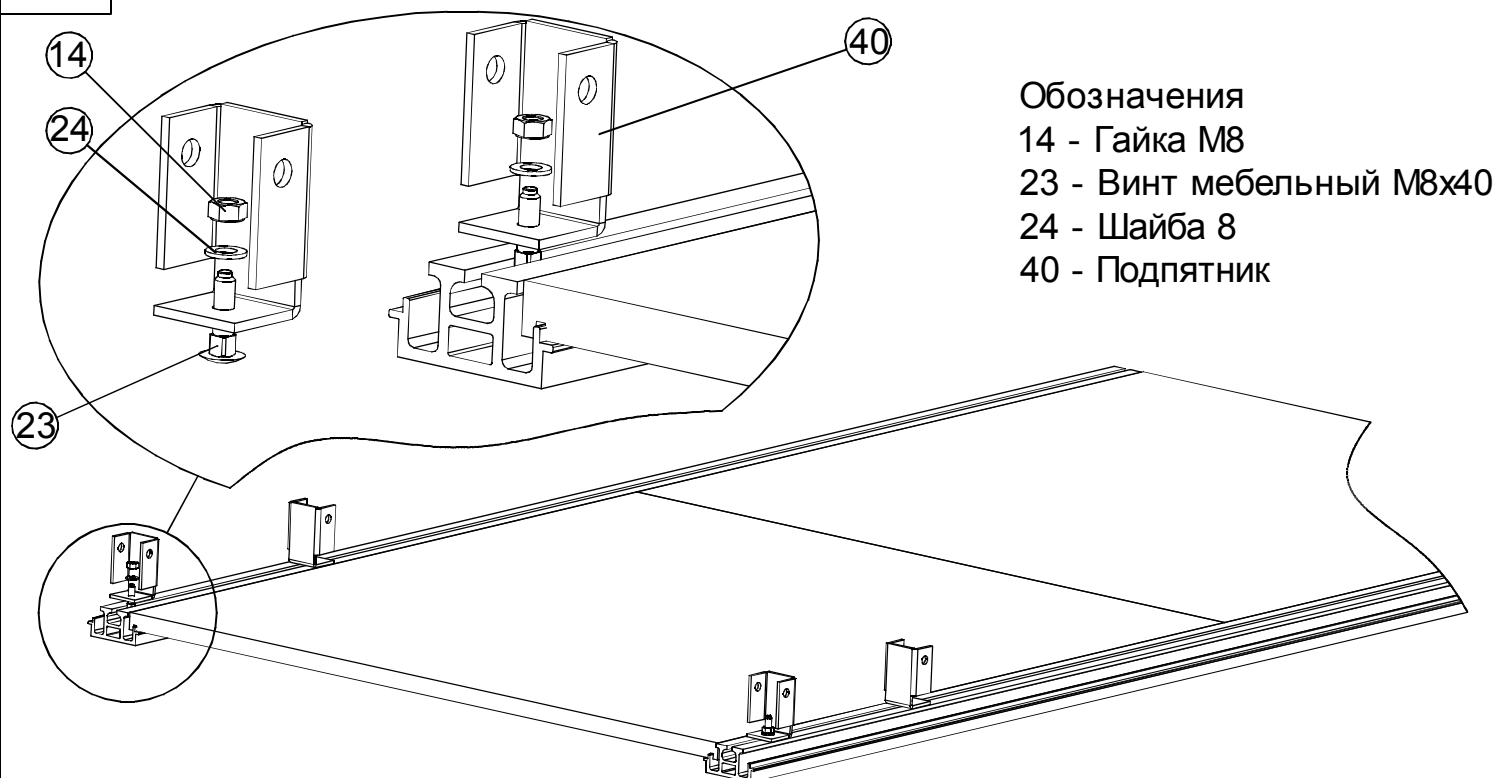
43 - Плата кронштейна натяжителя

44 - Кронштейн натяжителя усиленный

45 - Болт М6х30

Перед установкой лицевой панели, рекомендуется проверить работу редуктора, механизма запираения и натяжение цепи. Для этого на ось редуктора устанавливается штурвал и производится несколько оборотов. Если механизм работает плавно и цепь натянута в соответствии с инструкцией, то штурвал снимается и устанавливается лицевая панель. Лицевая панель крепится с помощью винтов М6х14 и гаек М6. После установки лицевой панели устанавливается приводной штурвал и ручка управления механизмом запираения.

6.1 Установка подпятника и короба стационарной секции



Обозначения
14 - Гайка М8
23 - Винт мебельный М8х40
24 - Шайба 8
40 - Подпятник

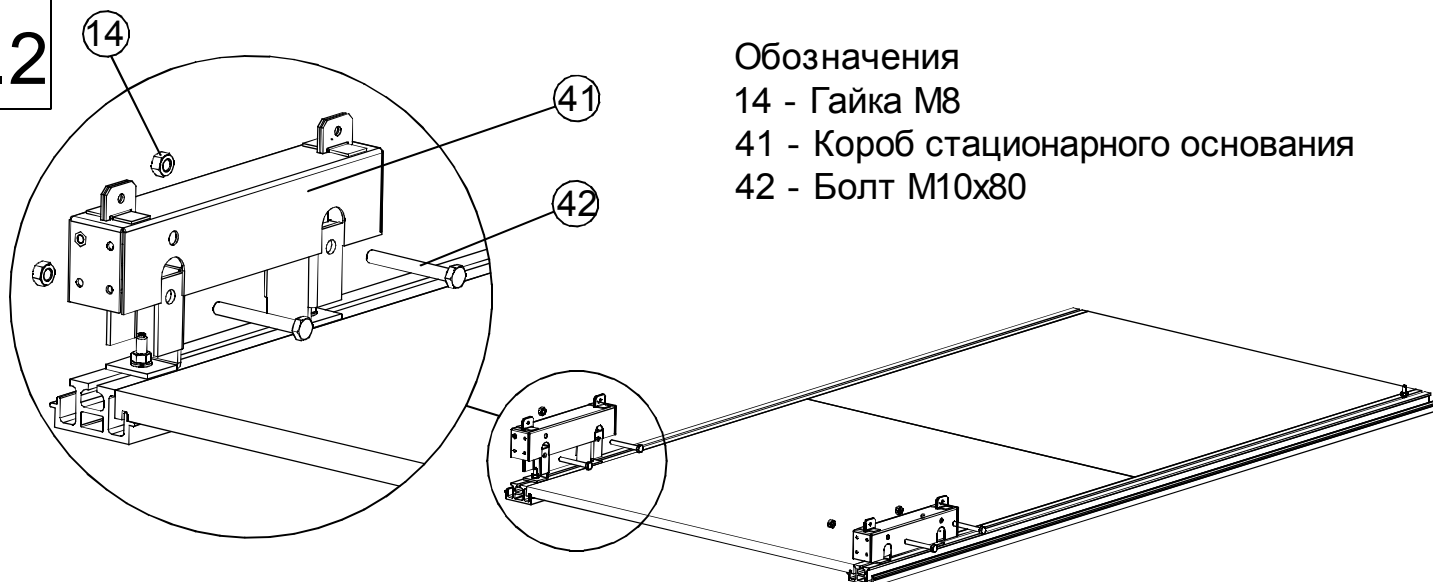
Подпятники устанавливаются на уложенные и выровненные рельсы. Подпятник крепится к рельсу с помощью мебельного винта М8х30 и гайки М8. Винт заводится в паз рельса, затем на него устанавливается подпятник и устанавливается гайка.

www.ct-e.ru

8-800-505-89-61

office@ct-e.ru

6.2



Обозначения
14 - Гайка М8
41 - Короб стационарного основания
42 - Болт М10х80

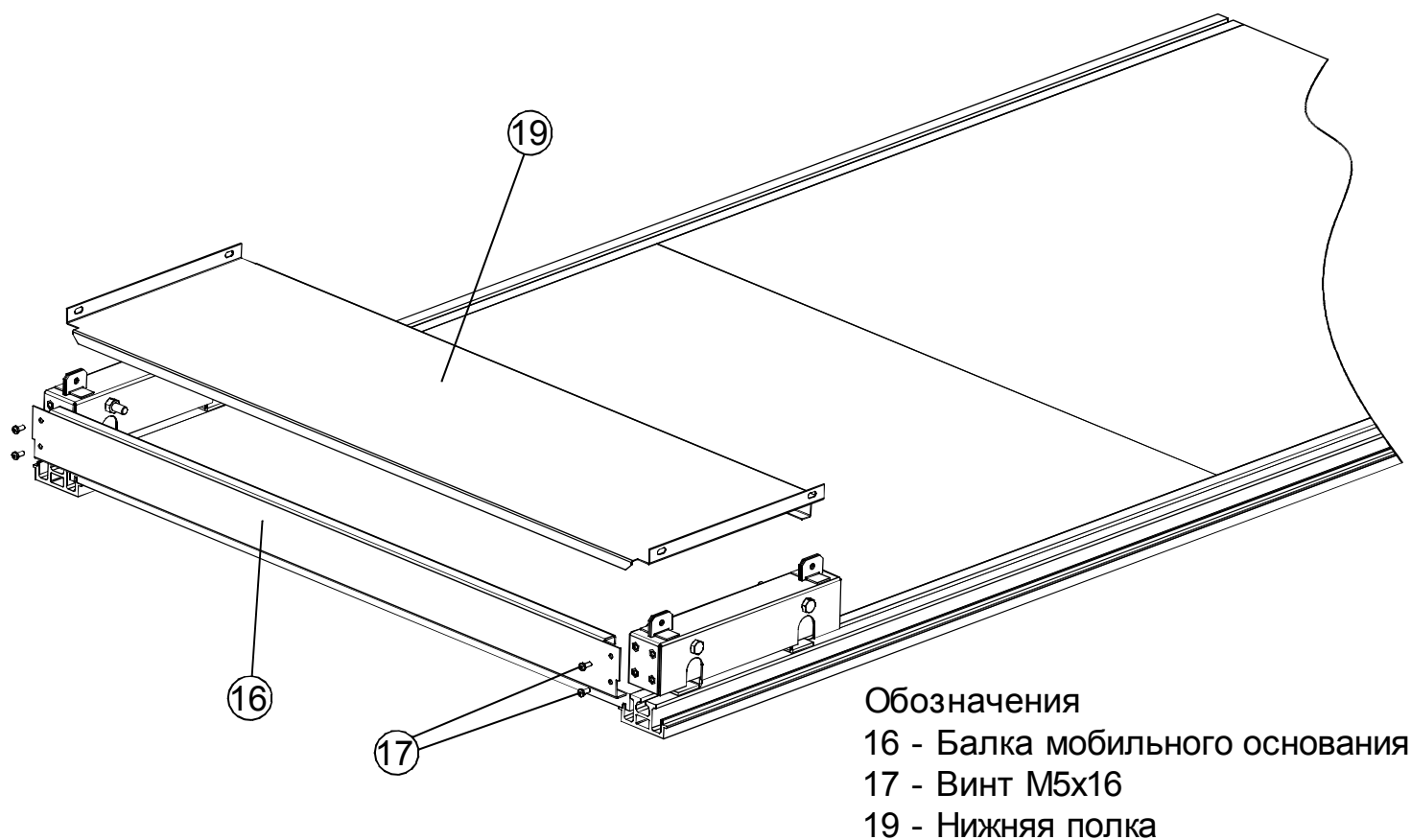
После установки подпятников, устанавливаются короба стационарного основания. Короб крепится к подпятникам с помощью болтов М10х80 и гаек М10.

www.ct-e.ru

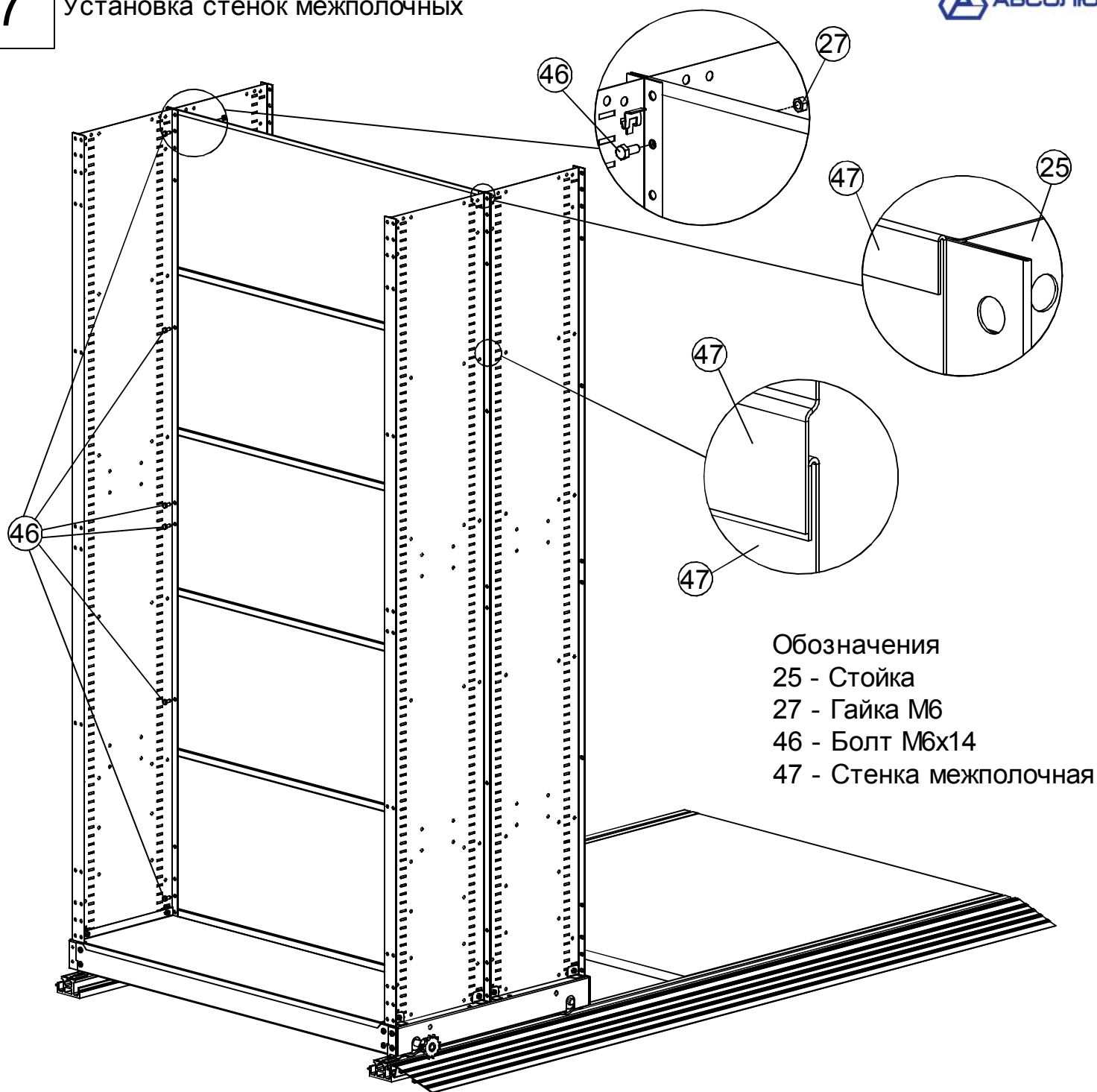
8-800-505-89-61

office@ct-e.ru

6.3 Установка балки и нижней полки стационарной секции



На установленные короба устанавливаются балки(если секция одинарная, то балка ставится одна) и нижняя полка, как в пункте 2.4, 2.6. Далее собирается стеллажная система и лицевые панели см. пункт 5.1-5.5.



Обозначения

25 - Стойка

27 - Гайка М6

46 - Болт М6х14

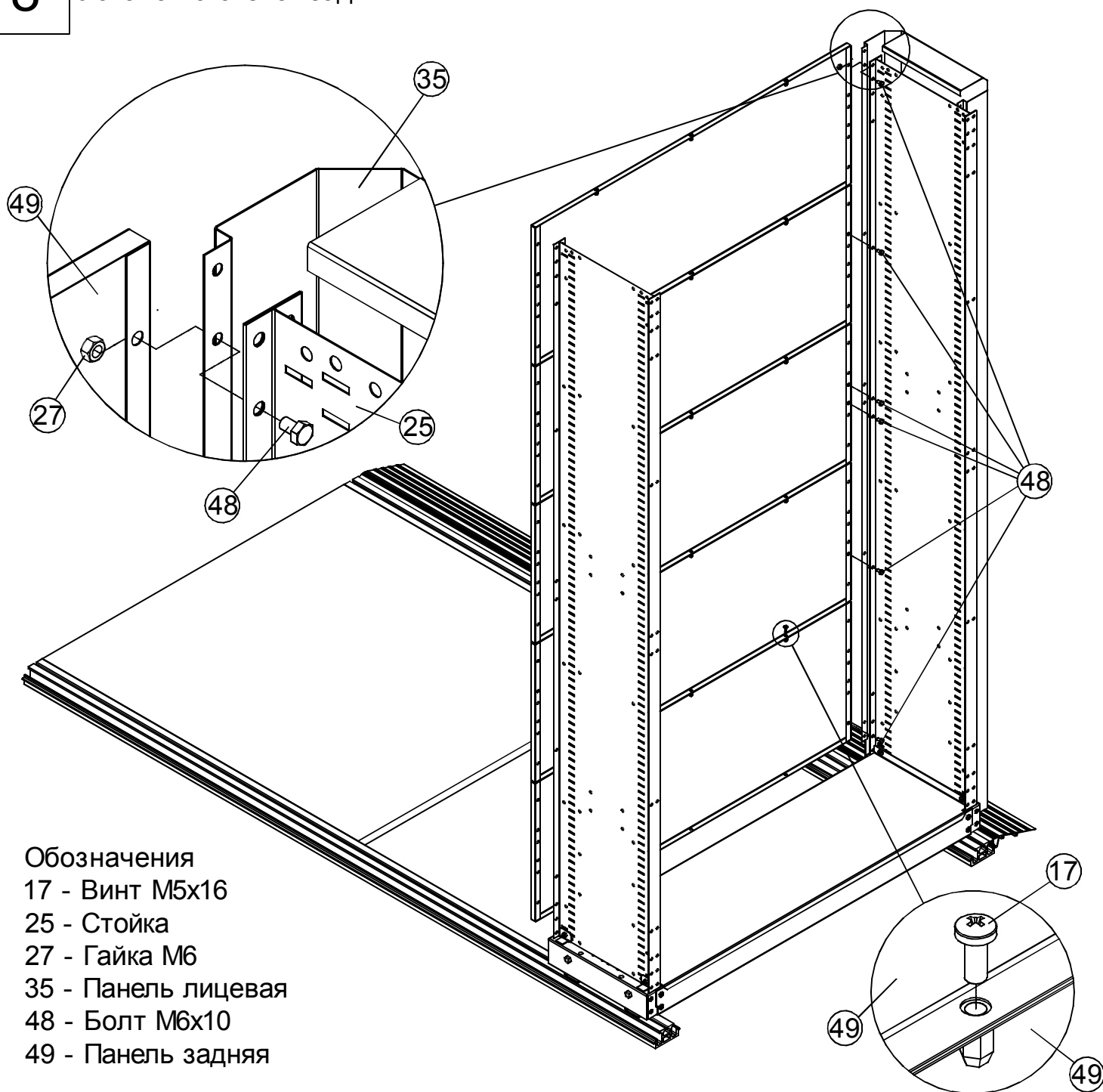
47 - Стенка межполочная

Стенки межполочные являются дополнительной опцией и не входят в стандартный комплект поставки.

Установка межполочных стенок производится на этапе установки стяжек, т.к. стяжки в случае использования стенок, не применяются.

Стенки устанавливаются обжимкой вверх в пространство между стойками и фиксируются к стойкам болтами М6х14 и гайками М6. Стенки устанавливаются таким образом, что обжимка нижней заходит под перегиб верхней. Стенка в нижней части стоек фиксируется через второе снизу отверстие, в верхней части стоек через второе сверху отверстие.

ПРИМЕЧАНИЕ: стенка имеет ряд отверстий для установки в любом по высоте месте и для её крепления необходимы только 2 болта. Стенка, находящаяся посередине стойки, может крепиться 4 болтами.



Обозначения

- 17 - Винт М5х16
- 25 - Стойка
- 27 - Гайка М6
- 35 - Панель лицевая
- 48 - Болт М6х10
- 49 - Панель задняя

Стенки задние являются дополнительной опцией и не входят в стандартный комплект поставки.

Установка задних стенок производится на этапе установки стяжек, т.к. стяжки в случае использования стенок, не применяются.

Стенки крепятся к стойкам болтами М6х10 и гайками М6. Со стороны лицевой панели стенка крепится к стойке через панель. Стенка в нижней части стоек фиксируется через второе снизу отверстие, в верхней части стоек через второе сверху отверстие. Далее стенки скрепляются между собой винтами М5х16, фиксируемыми через отверстия в резьбовых заклёпках.

ПРИМЕЧАНИЕ: стенка имеет ряд отверстий для установки в любом по высоте месте и для её крепления необходимы только 2 болта. Стенка, находящаяся посередине стойки, может крепиться 4 болтами.