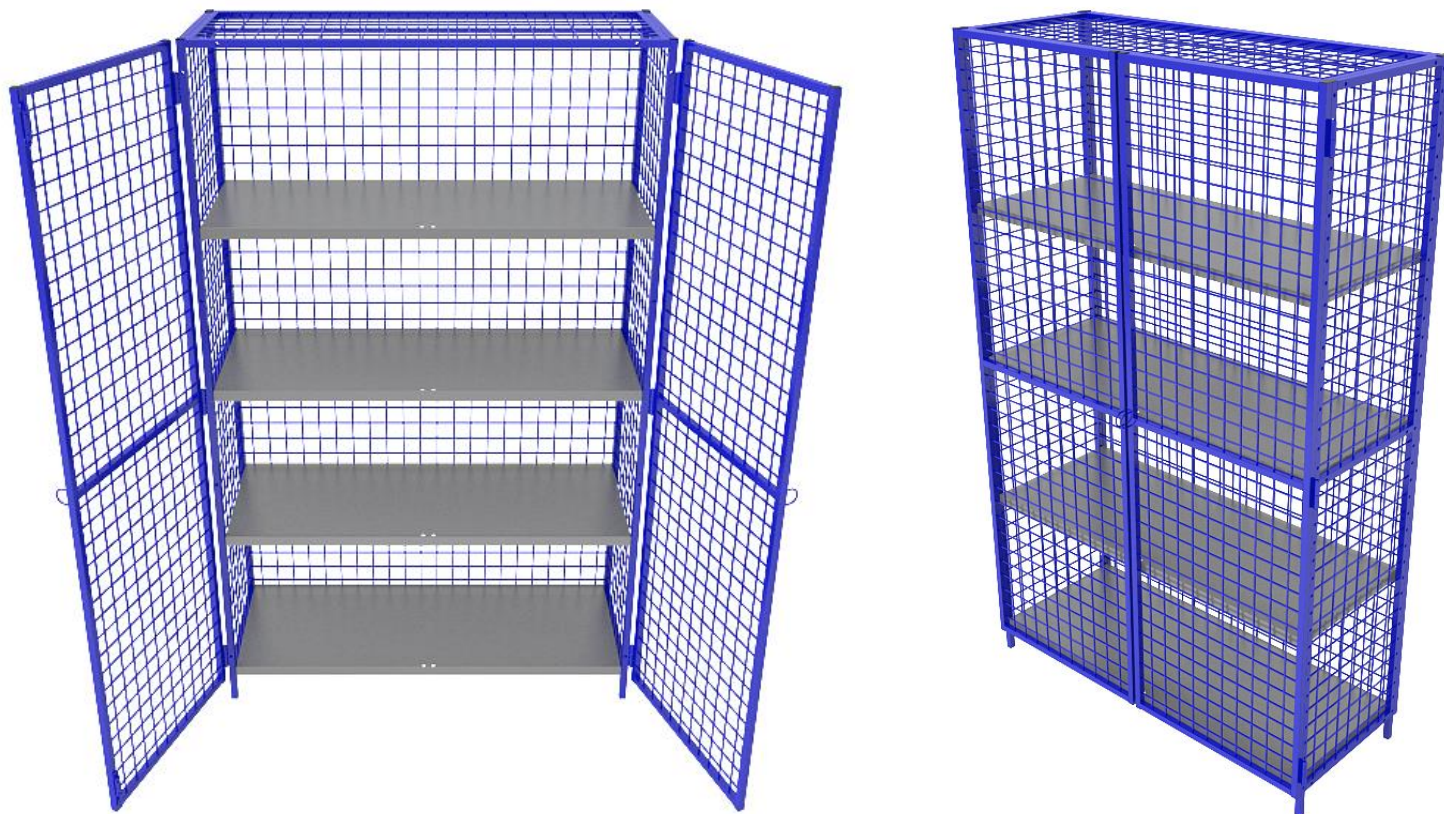


СТЕЛЛАЖ ДЛЯ ХРАНЕНИЯ ИНВЕНТАРЯ С ДВЕРЬМИ. ИНСТРУКЦИЯ



Назначение и описание изделия.

Стеллаж используется в спортивных секциях, прокатах инвентаря, магазинах спорт-товаров.

Стеллаж имеет разборную конструкцию и небольшой вес, что позволит снизить стоимость доставки.

Сборка может осуществляться одним человеком без использования специального инструмента.

Стеллаж поставляется Заказчику в разобранном виде.

Рамы стеллажа представляют собой конструкцию из профильной стальной трубы квадратного сечения 20x20x1,2 мм, ГОСТ 8639-82.

Покрытие - порошковое полимерное. Цвет синий (RAL-5005).

Вертикальные стойки боковых рам имеют круглую перфорацию, диаметром 9 мм с шагом 52 мм, что позволяет расставить полки по высоте на необходимом расстоянии.

Полки стеллажа изготовлены из черного холоднокатаного металла Ст 08ПС, толщиной 0,8 мм – 1,2 мм, имеют порошковое полимерное покрытие. Возможные цвета покраски: синий (RAL-5005), серый (RAL-7035) шагрень, серебристый (RAL-9006).

Возможна расстановка полок с шагом 52 мм по высоте.

В рамы установлена сварная сетка из стального прутка диаметром 3 мм. Ячейки сетки имеют габарит от 45*45 мм до 55*55 мм.

Двери распашные, на накладных петлях, возможна фиксация дверей амбарным замком (замок в комплект стеллажа не входит).

1. ИДЕНТИФИКАЦИЯ ДЕТАЛЕЙ

Прежде, чем приступить к сборке стеллажа, необходимо проверить комплектацию. Для этого необходимо сверить наличие и количество деталей, указанных в табл. 1 с имеющимися деталями.

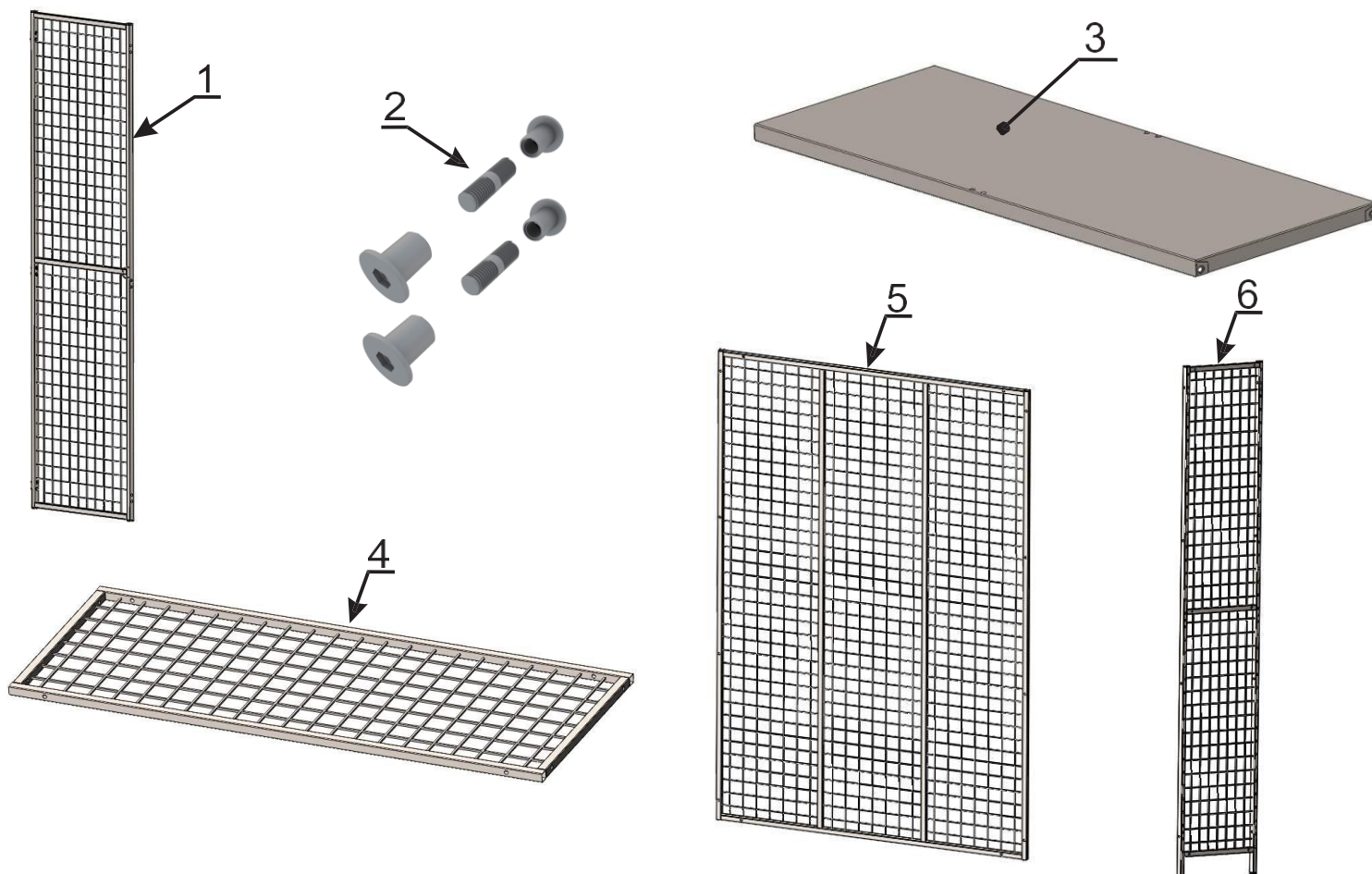
Пронумерованные детали показаны на стр. 2

№	Наименование изделия	Кол-во
1	Дверь сетчатая (СХИ-двери)	2
2	Набор метизов для смежных конструкций	8
3	Полка с РЖ (СХИ-двери)	4*
4	Рама верхняя (СХИ-двери)	1**
5	Рама задняя (СХИ-двери)	1
6	Рама боковая (СХИ-двери)	2
*Количество полок может отличаться от указанного в инструкции в зависимости от модификации стеллажа		
** Вместо верхней рамы спецификацией может быть предусмотрена полка в зависимости от модификации стеллажа		

Табл. 1

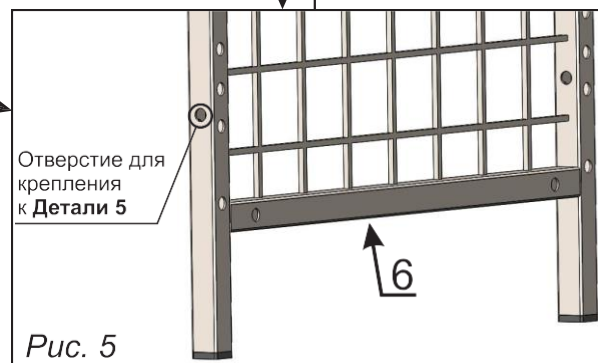
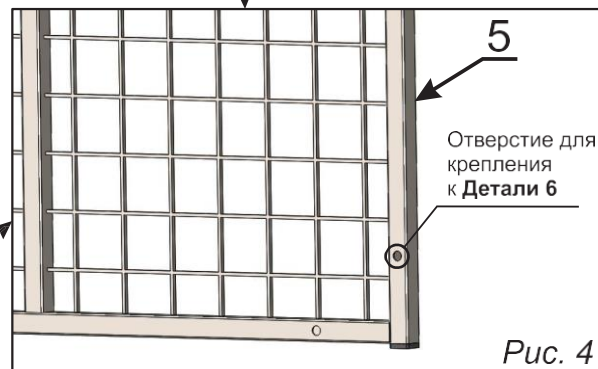
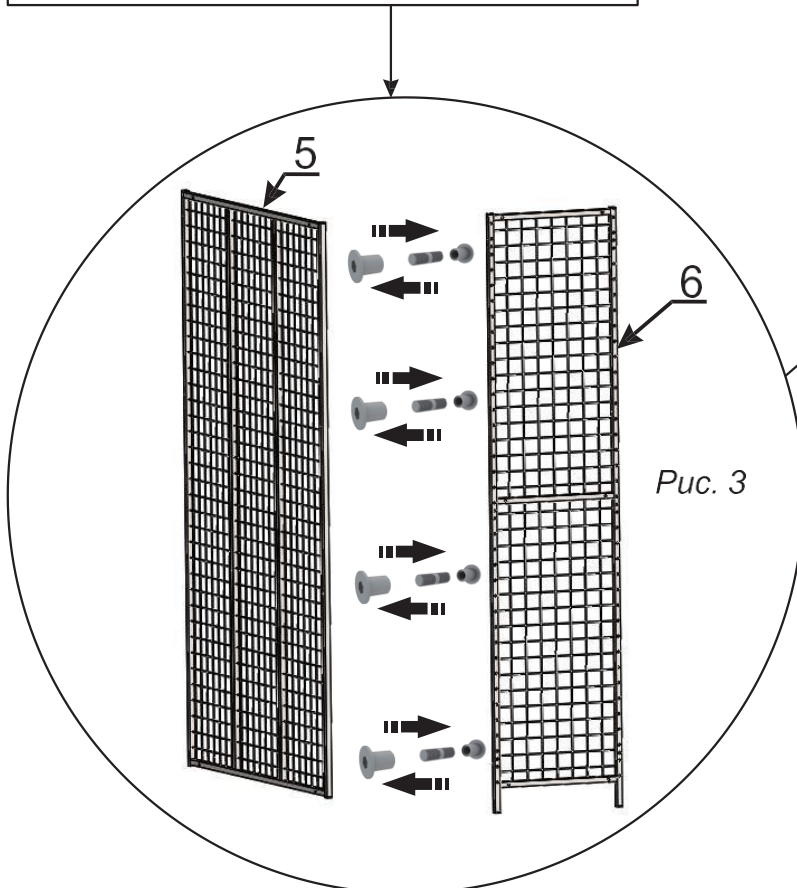
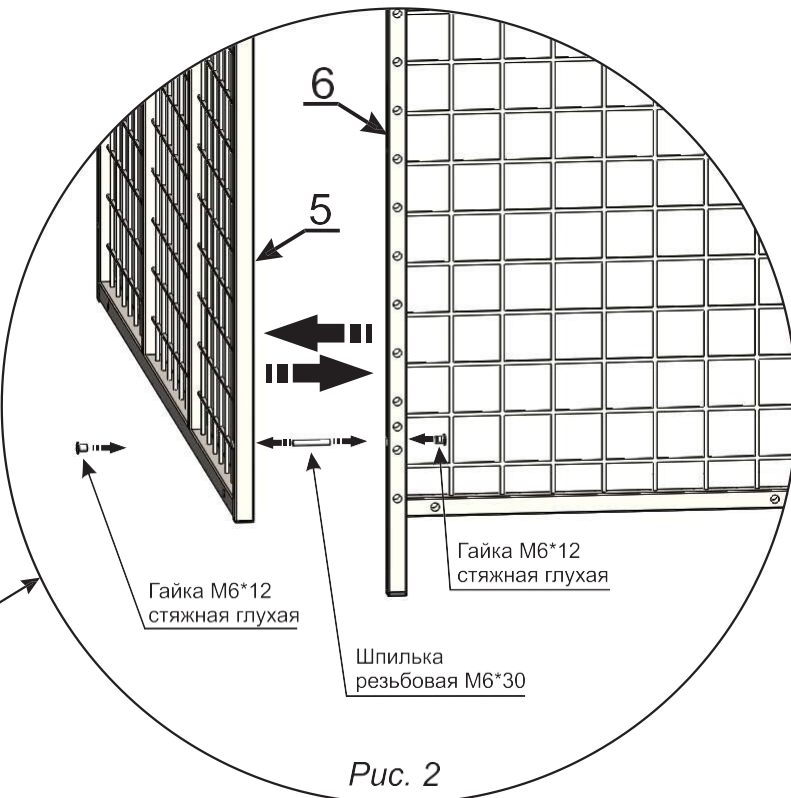
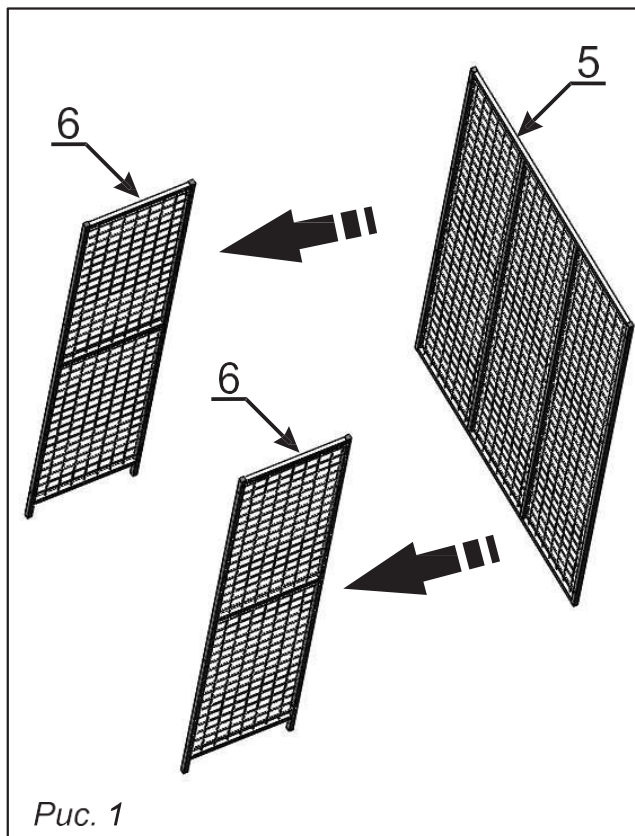
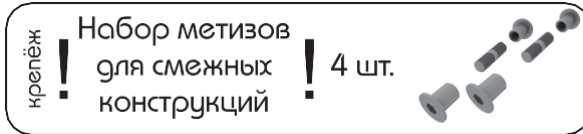
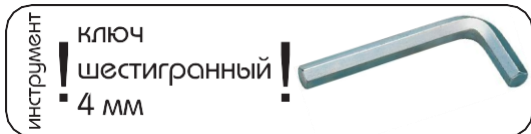
Необходимый крепеж, петли, замки входят в упаковку с деталями

НЕОБХОДИМЫЙ ИНСТРУМЕНТ: Ключ шестигранный 4 и 5 мм, заклепочный пистолет для резьбовых заклепок

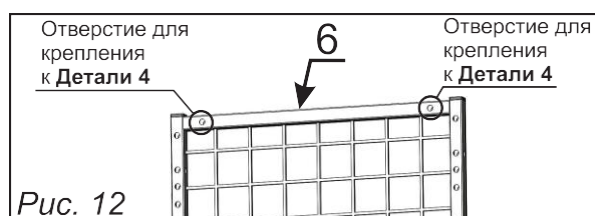
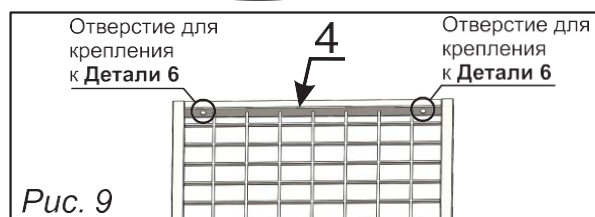
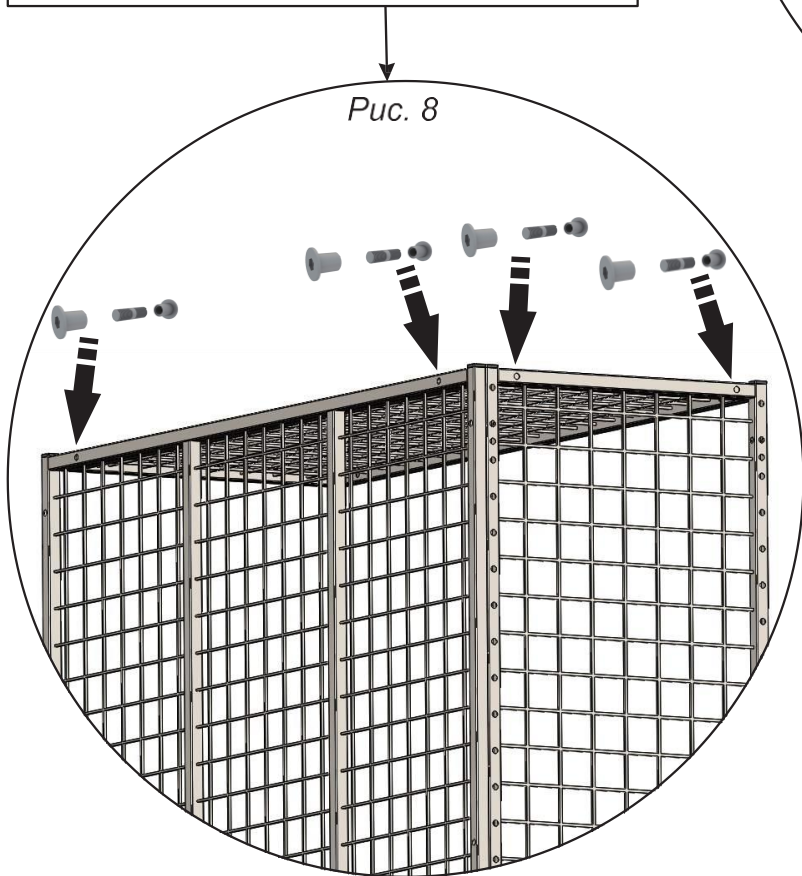
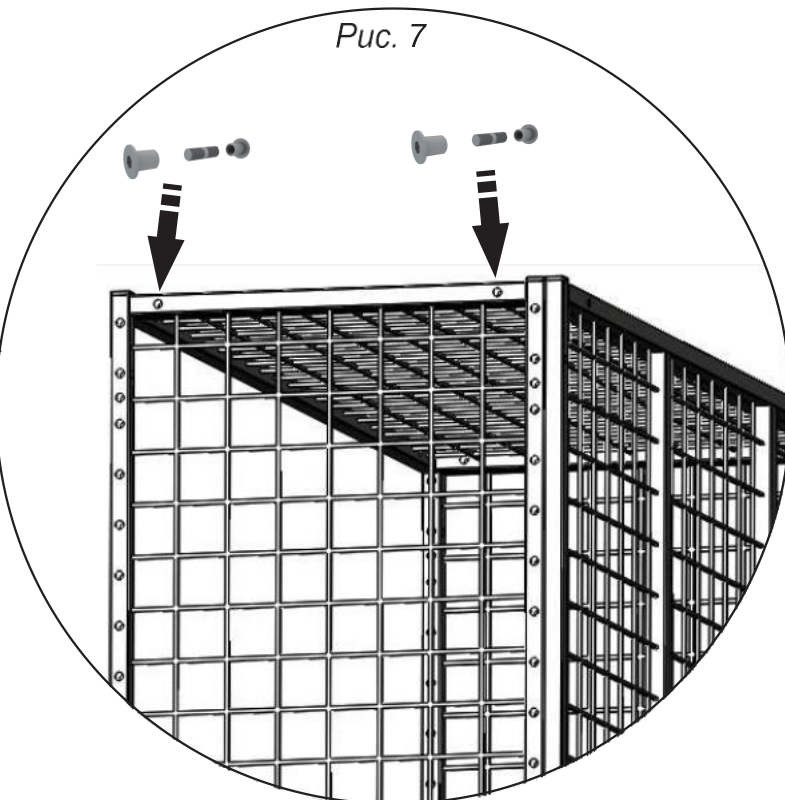
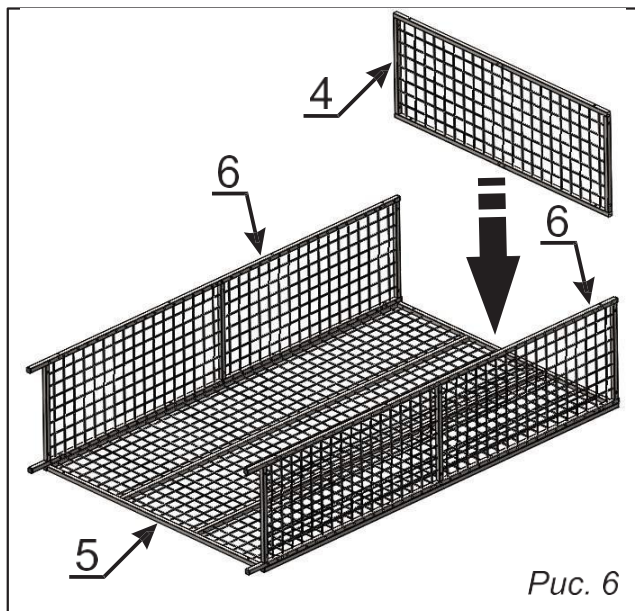
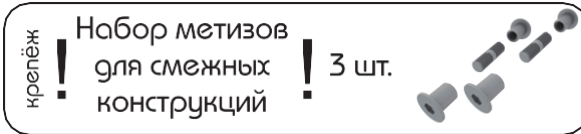
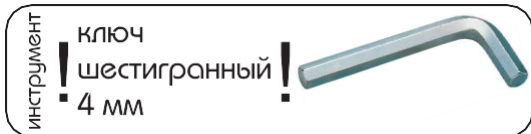


Внимание!!! Внешний вид готовых деталей может иметь отличия от изображений, показанных в инструкции.

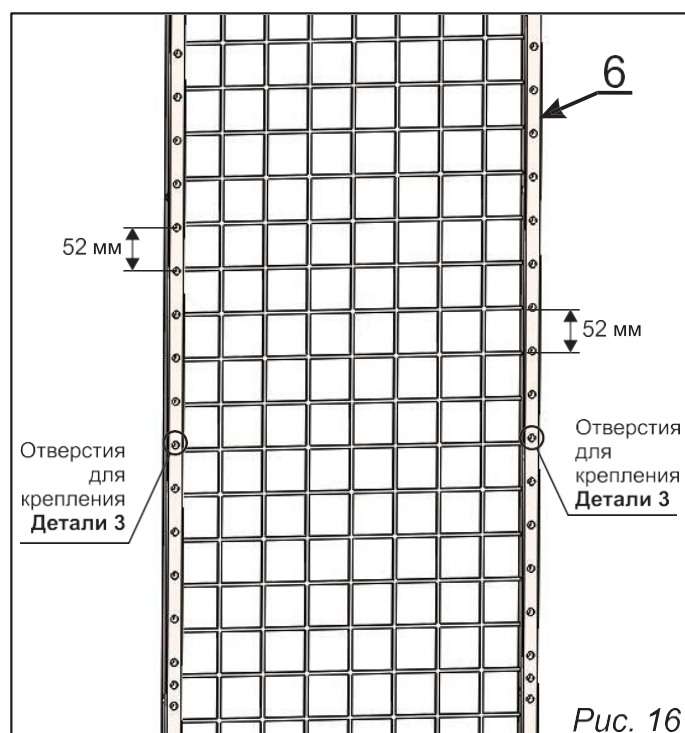
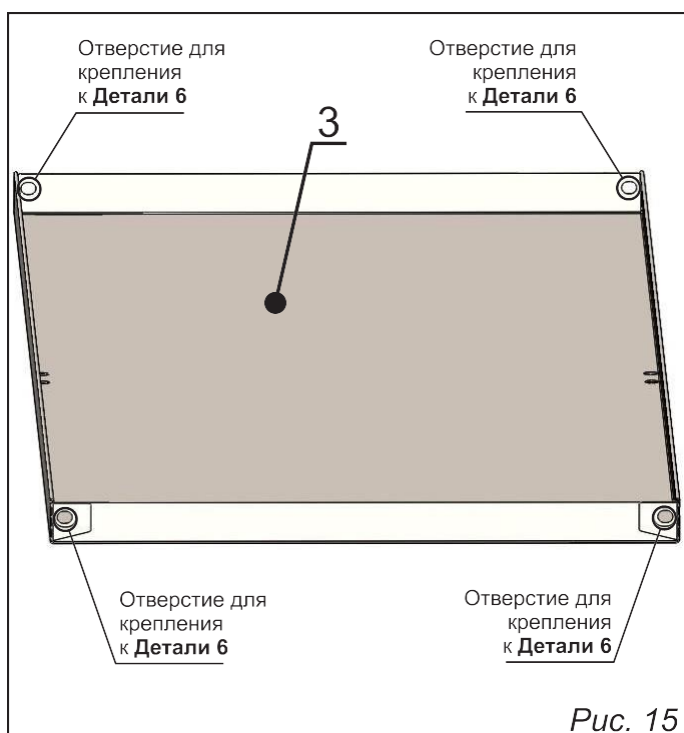
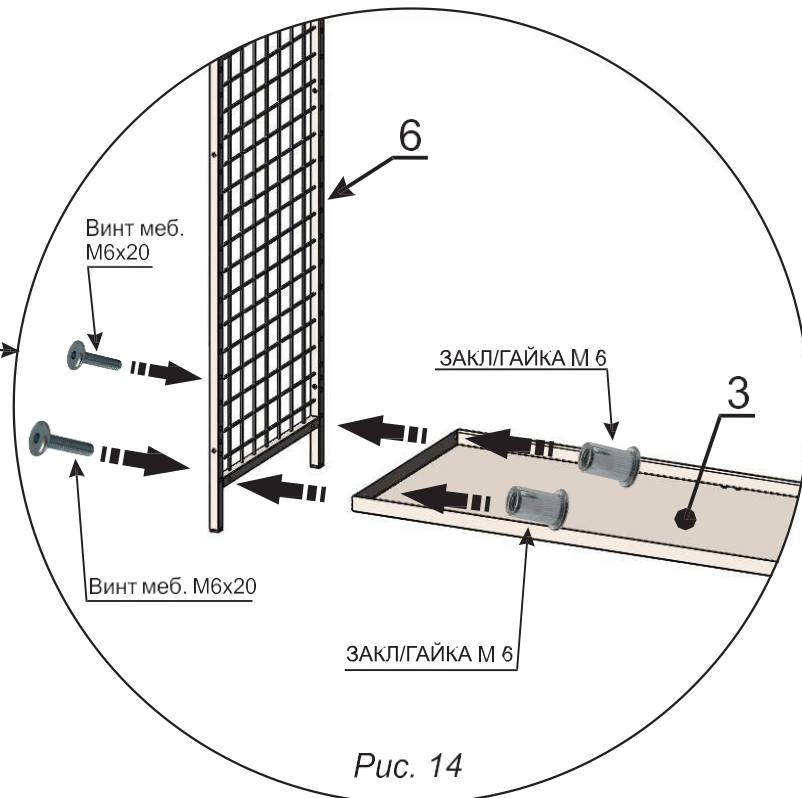
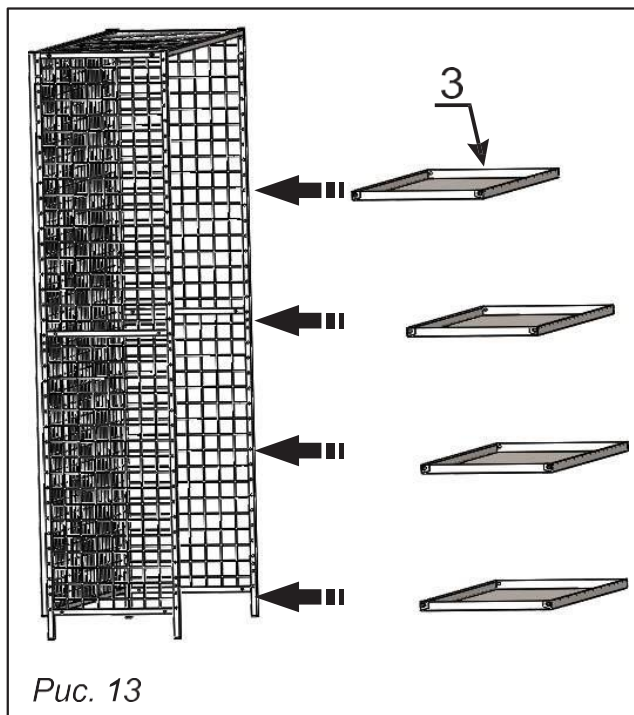
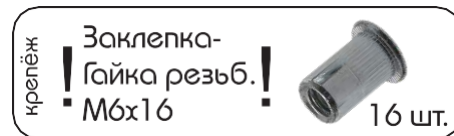
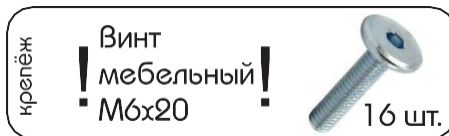
2. УСТАНОВИТЬ ЗАДНЮЮ РАМУ



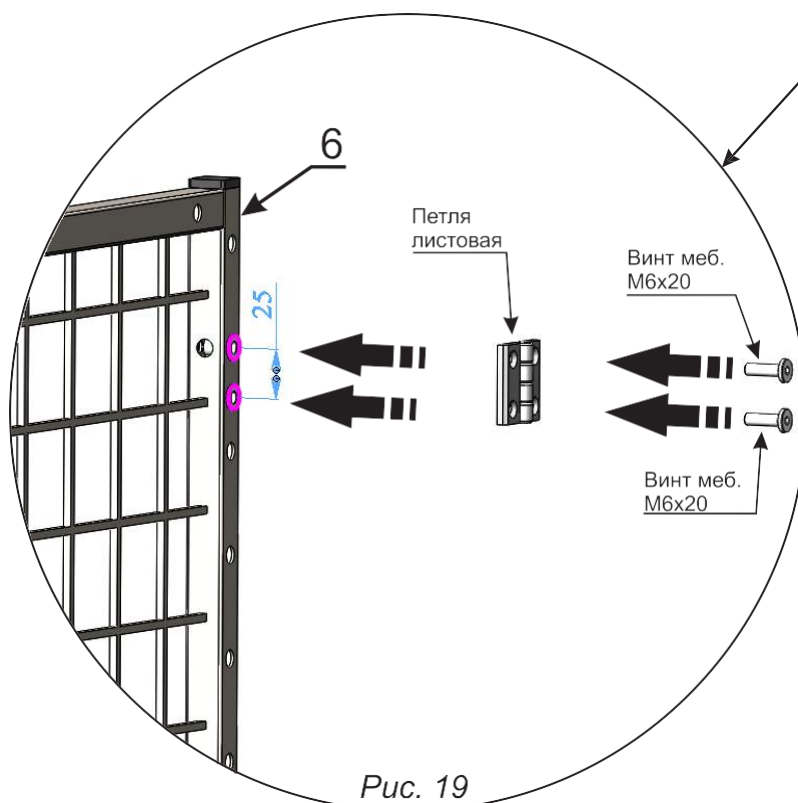
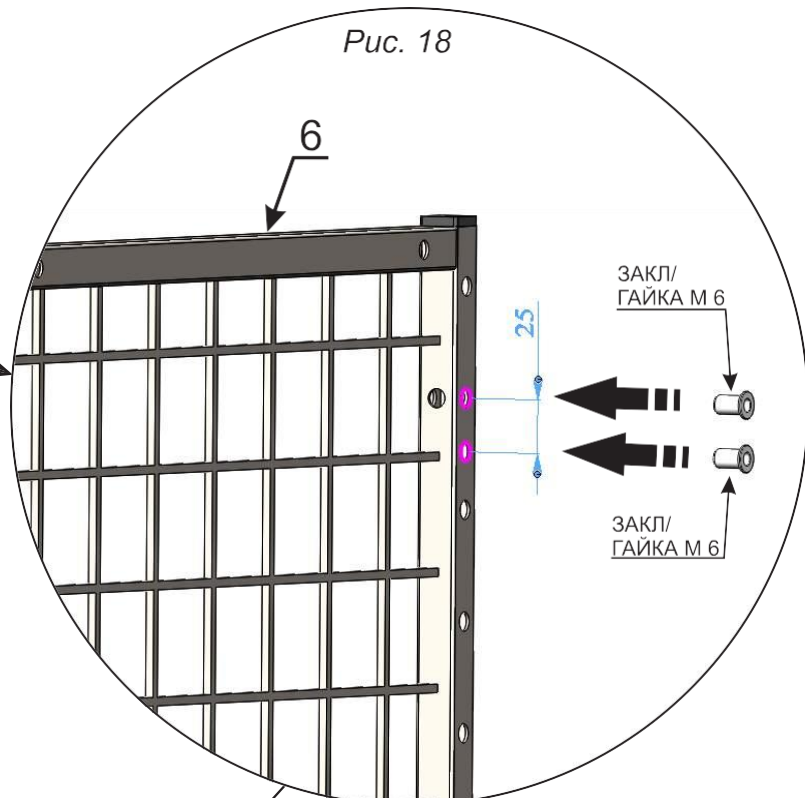
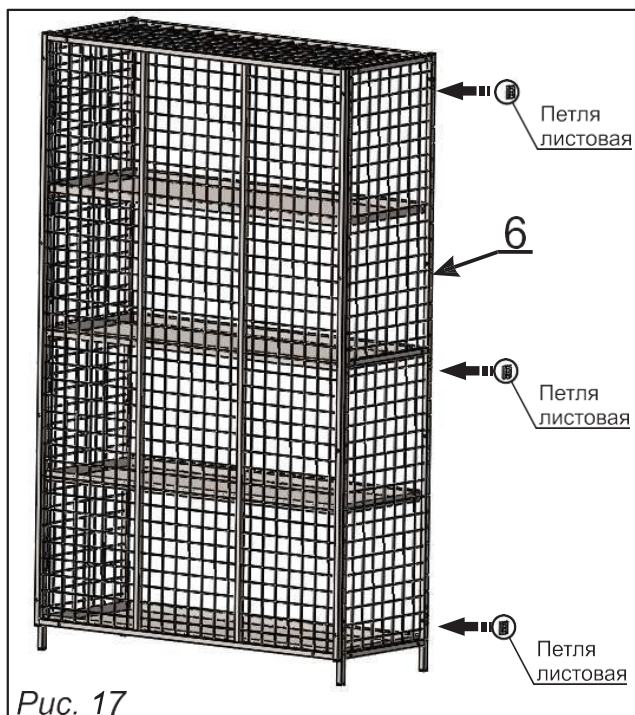
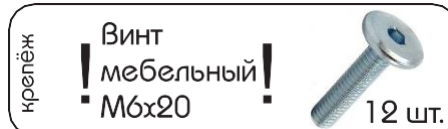
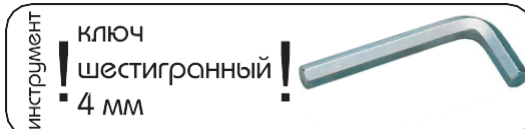
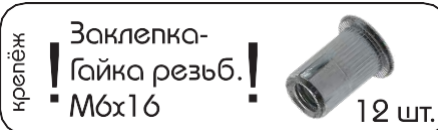
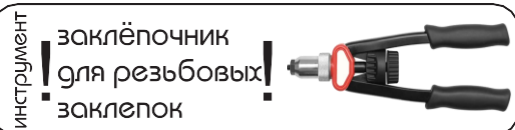
3. УСТАНОВИТЬ ВЕРХнюю РАМУ



4. УСТАНОВИТЬ ПОЛКИ



5. ПРИКРЕПИТЬ ПЕТЛИ К БОКОВЫМ РАМАМ



6. ПРИКРЕПИТЬ ДВЕРИ К ПЕТЛЯМ

инструмент

заклёпочник
для резьбовых
заклепок



креплёж

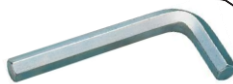
Заклепка-гайка резьб.
М6х16



12 шт.

инструмент

ключ
шестигранный
4 мм



креплёж

Винт
мебельный
М6х20



12 шт.

Рис. 20

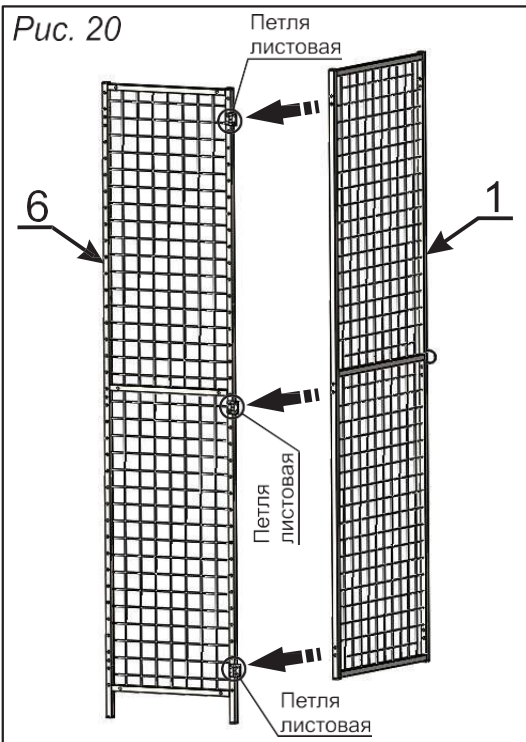


Рис. 21

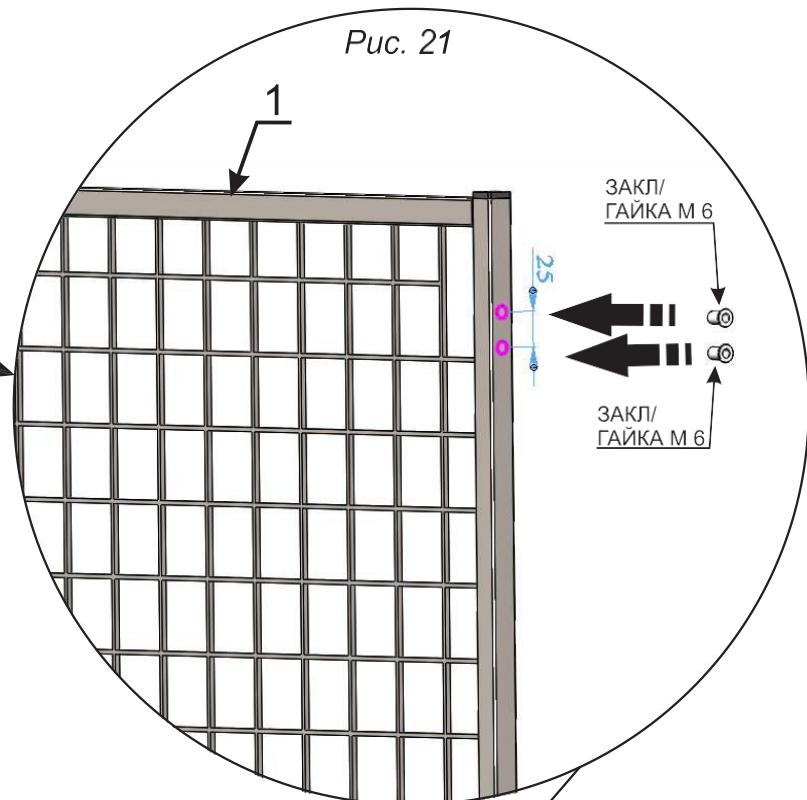
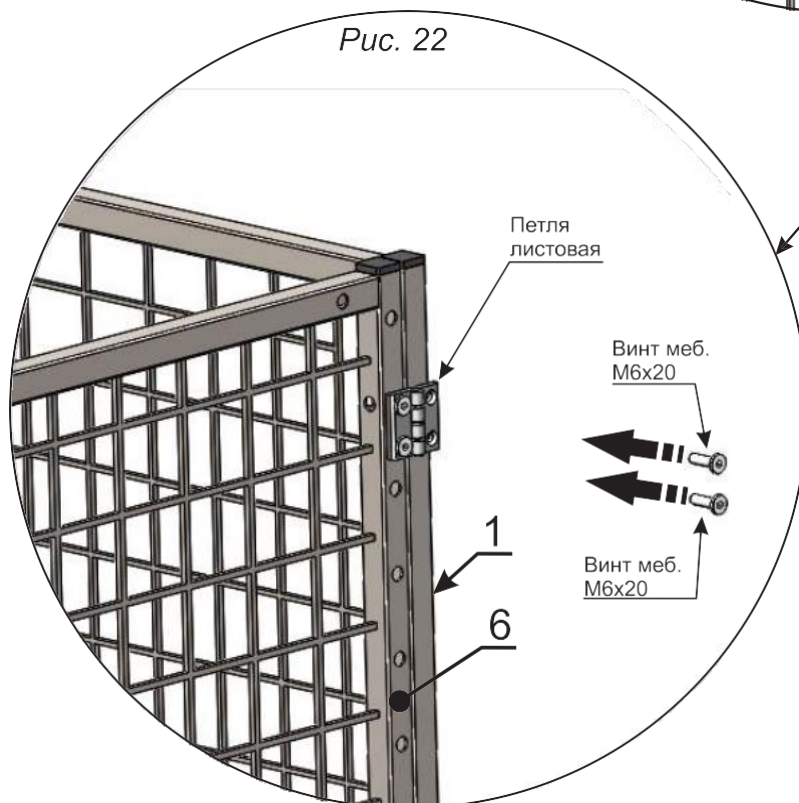
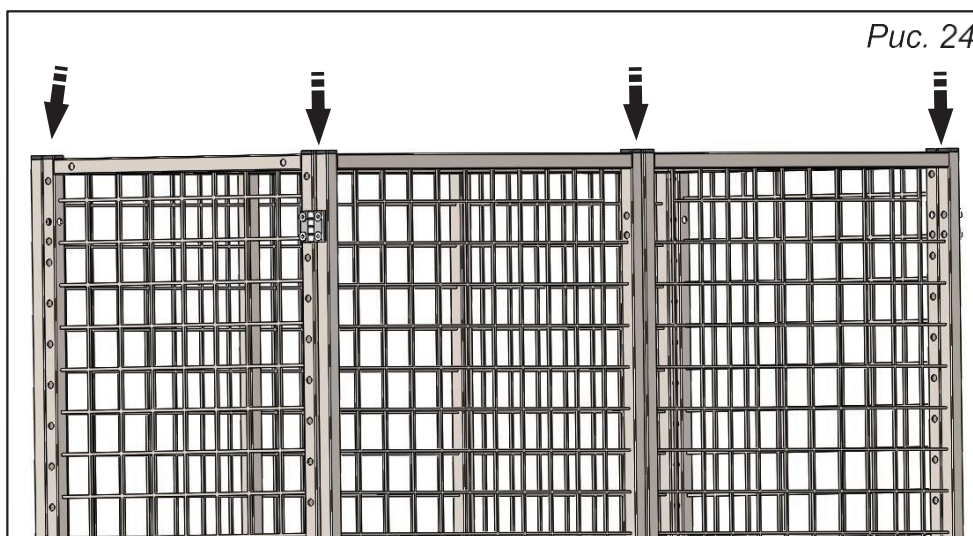
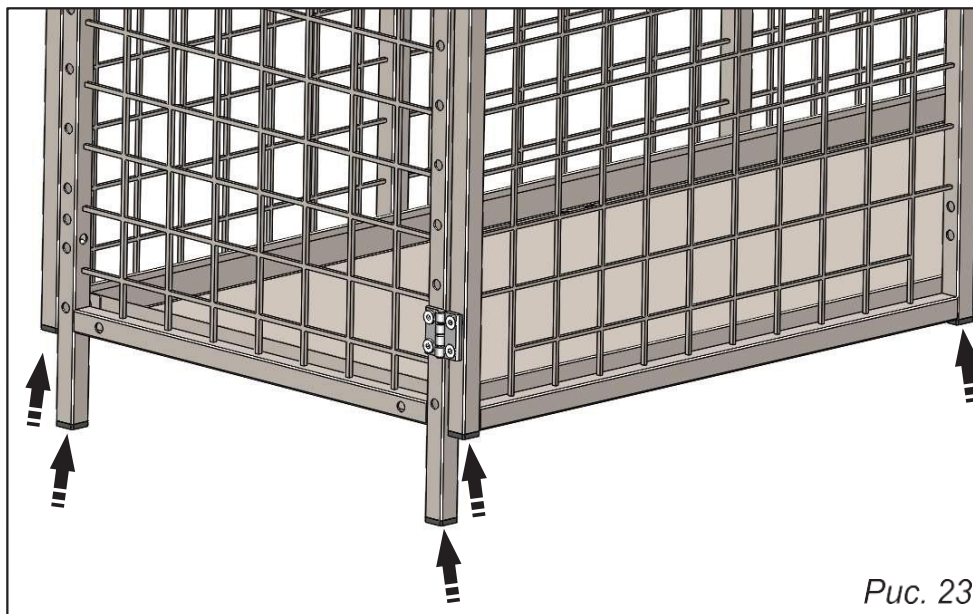


Рис. 22



7. ЗАКРЫТЬ ПЛАСТИКОВЫМИ ЗАГЛУШКАМИ ВЕРХНИЕ И НИЖНИЕ ТОРЦЫ ВЕРТИКАЛЬНЫХ СТОЕК РАМ И ДВЕРЕЙ СТЕЛЛАЖА.



8. В ПОСЛЕДНЮЮ ОЧЕРЕДЬ НА СОБРАННОМ СТЕЛЛАЖЕ С ПОМОЩЬЮ ИНСТРУМЕНТА ЗАТЯНУТЬ ВСЕ РЕЗЬБОВЫЕ СОЕДИНЕНИЯ.

В случае, если у Вас остались вопросы по сборке данного стеллажа, свяжитесь с нами по тел. [8-800-505-89-61](tel:8-800-505-89-61)

или напишите нам на почту: office@ct-e.ru