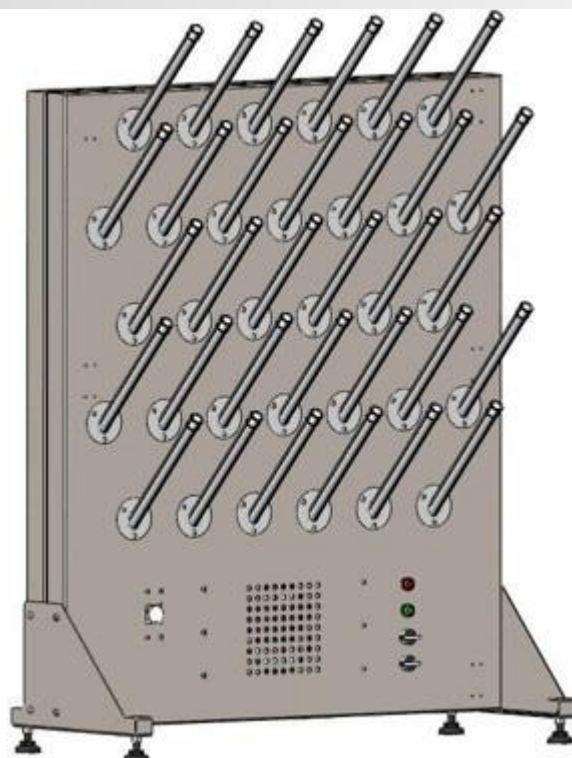


## СУШИЛЬНЫЙ СТЕЛЛАЖ ДЛЯ ОБУВИ СЛ1-ЭКОНОМ 16 ПАР. ИНСТРУКЦИЯ



### 1. ИДЕНТИФИКАЦИЯ ДЕТАЛЕЙ

Прежде, чем приступить к сборке стеллажа, необходимо проверить комплектацию. Для этого необходимо сверить наличие и количество деталей, указанных в табл. 1 с имеющимися деталями.

Пронумерованные детали показаны на стр. 2

№	Наименование товара	Кол-во
1	Косынка 245*400*40 левая СЛ1Эк10	1
2	Косынка 245*400*40 правая СЛ1Эк10	1
3	Патрубок накладной 250*80*210 в сборе	32
4	Сборка-Сушильный стеллаж для обуви СЛ1-Эконом. Односторонний. На 16 пар. 1350x1030x120 мм	1

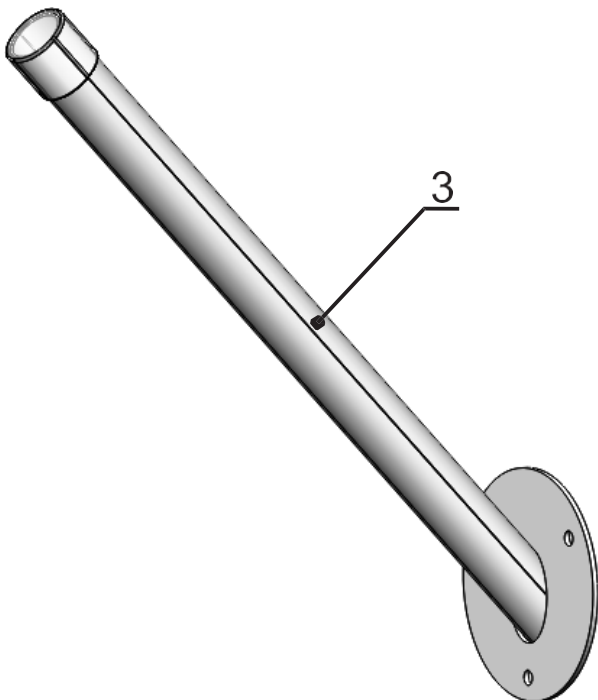
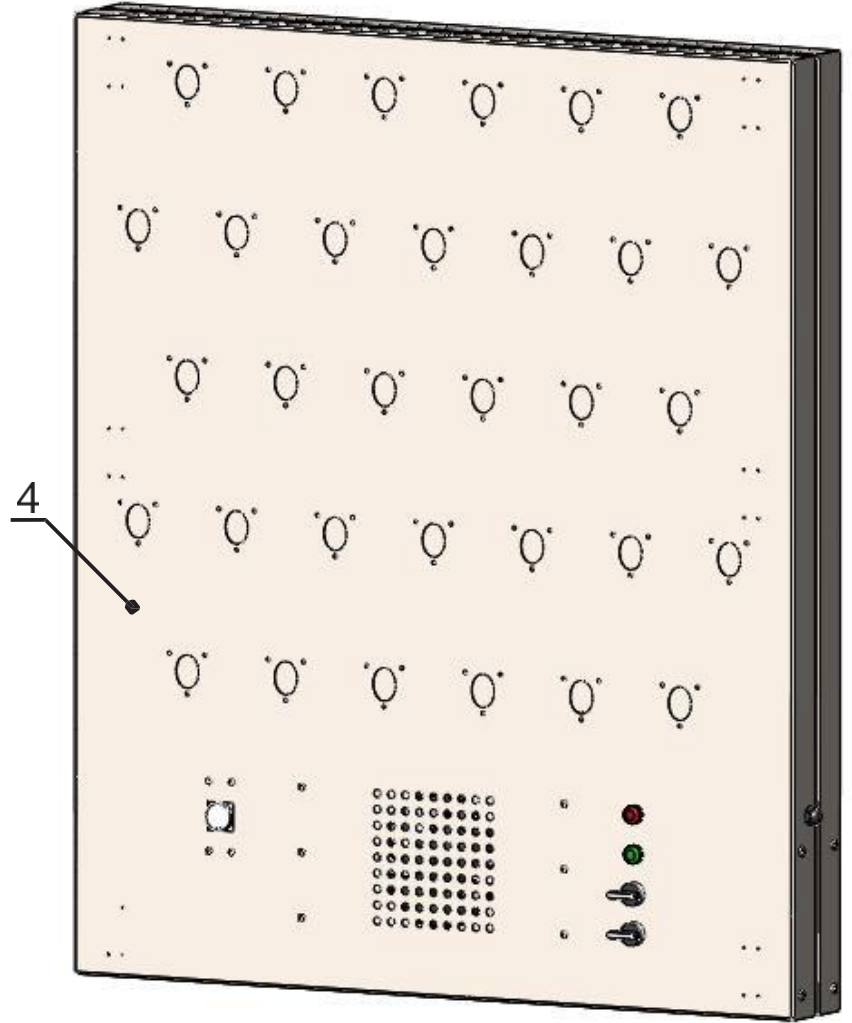
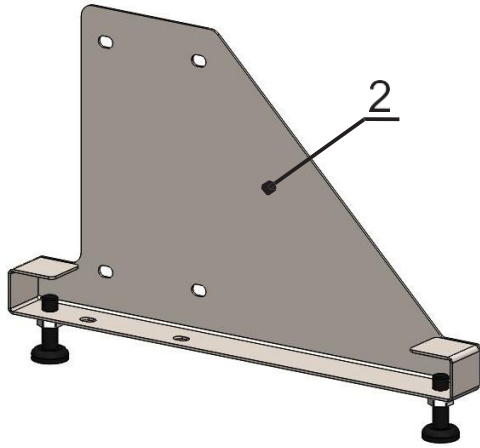
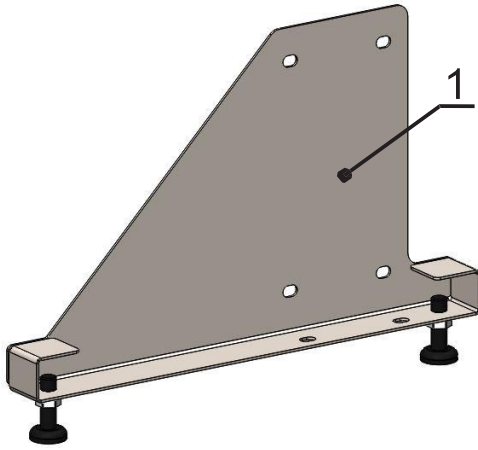
Табл. 1

Необходимый крепеж и опоры входит в упаковку с деталями

**Внимание!!!** Внешний вид готовых деталей может иметь отличия от изображений, показанных в инструкции.

**НЕОБХОДИМЫЙ ИНСТРУМЕНТ:** Ключ шестигранный 5 мм, заклепочный пистолет для вытяжных заклепок

## ИДЕНТИФИКАЦИЯ ДЕТАЛЕЙ



## 2. ПРИКРЕПИТЬ НАКЛАДНЫЕ ПАТРУБКИ

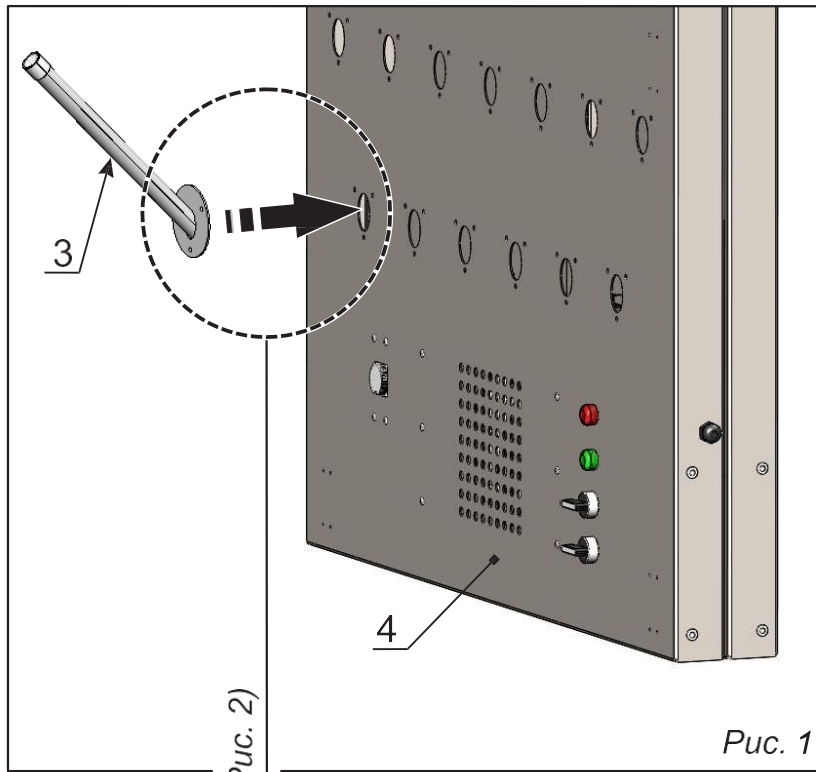
инструмент

заклёпочник  
для вытяжных  
заклепок

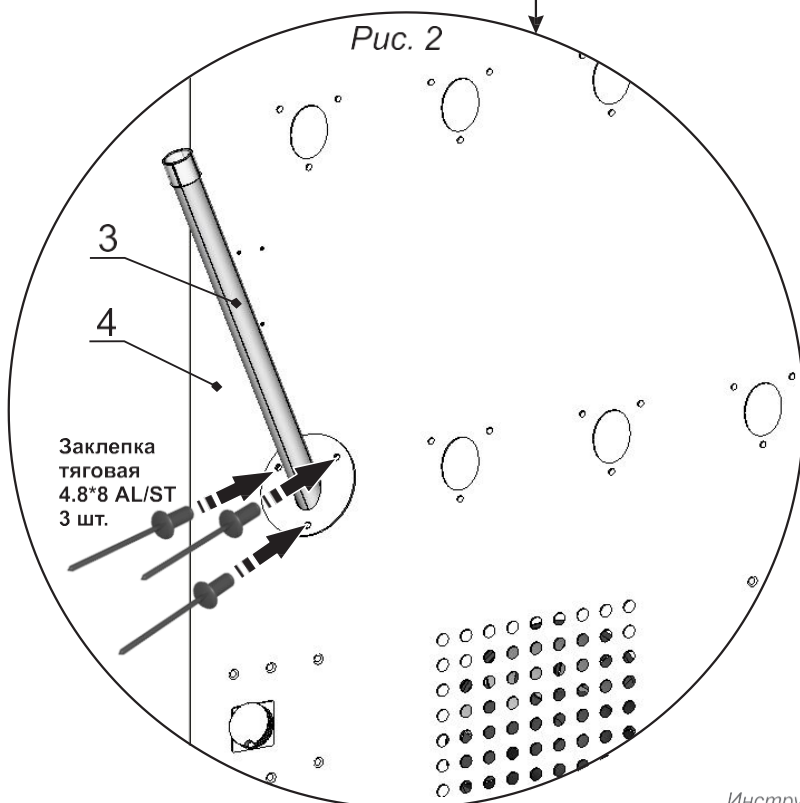


креплёж

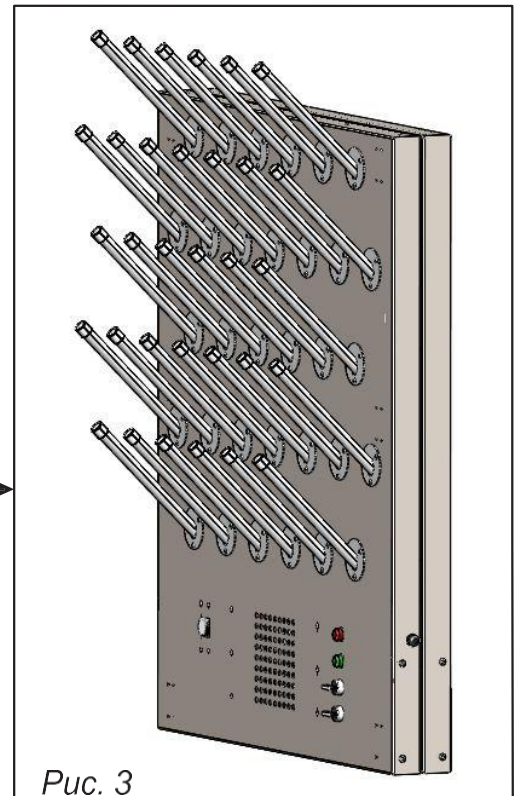
заклёпка  
тяговая  
al/st 4.8\*8 ! 96 шт.



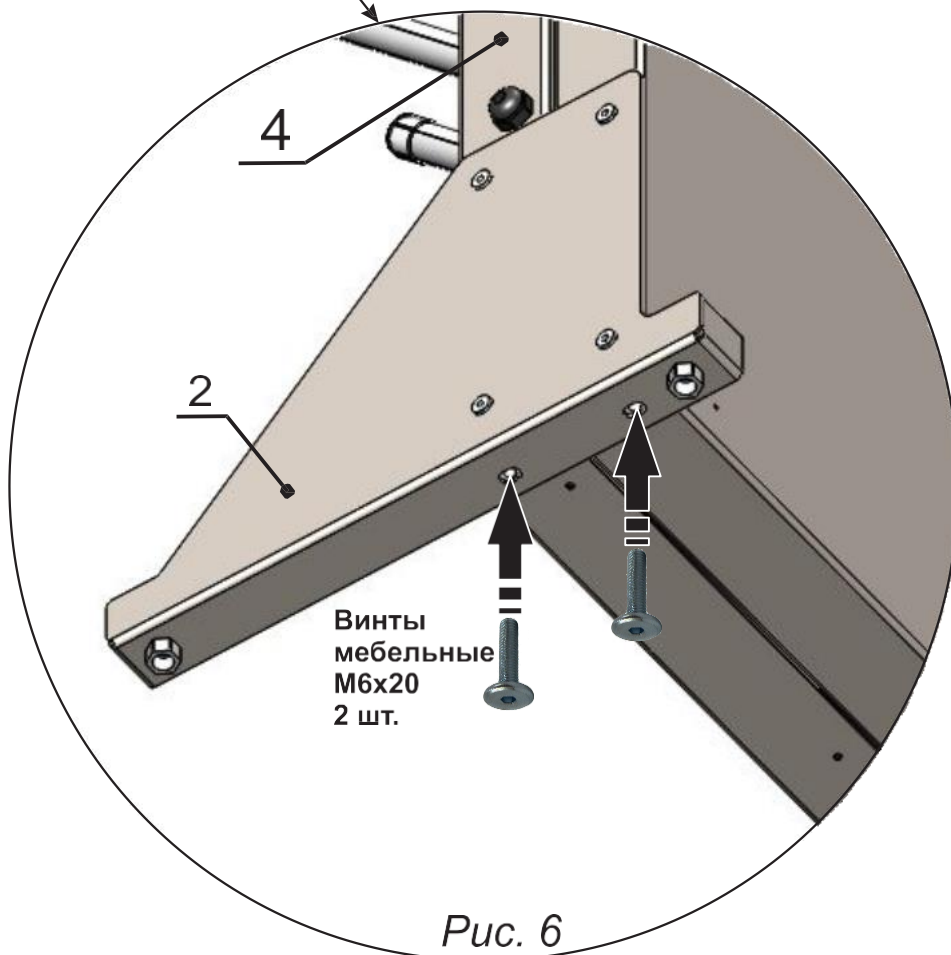
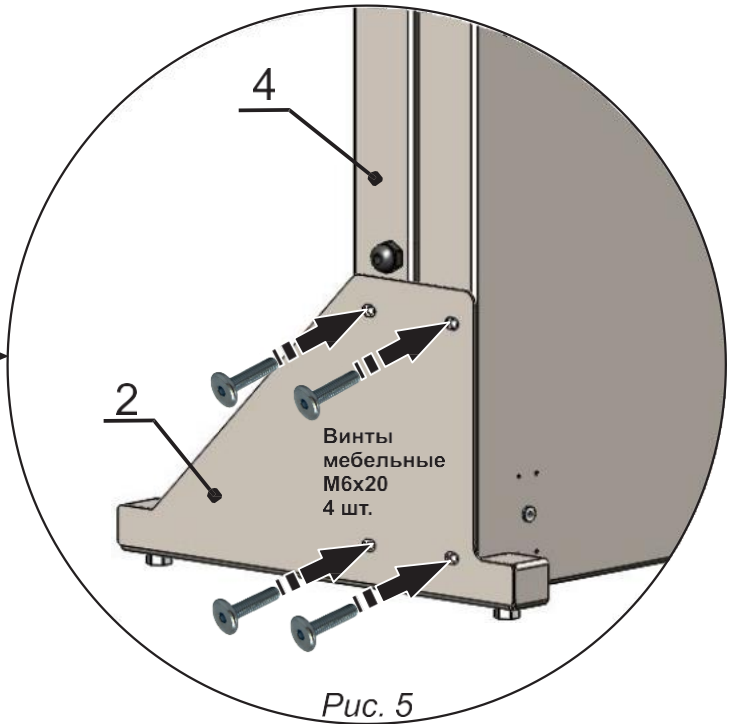
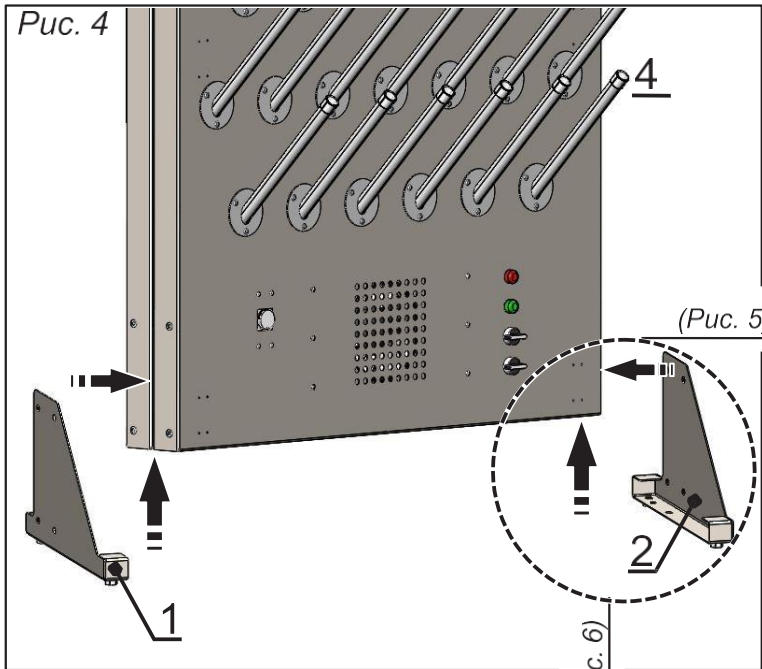
(Рис. 2)



(Рис. 3)

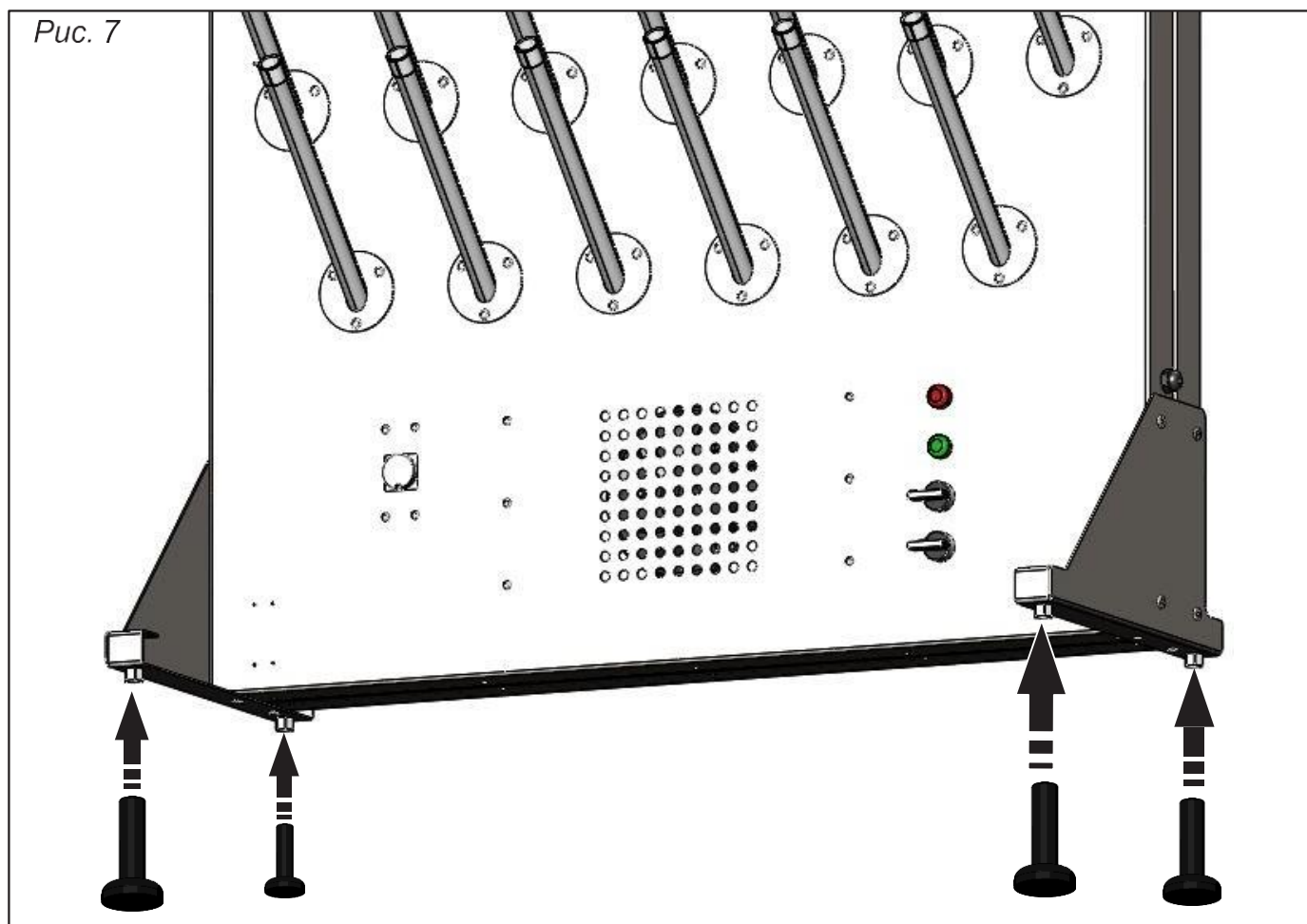


### 3. УСТАНОВИТЬ КОСЫНКИ



## 4. УСТАНОВИТЬ СТЕЛЛАЖ НА ОПОРЫ

Установить стеллаж на опоры. Закрепить опоры при помощи регулировочных гаек, которые установлены внизу косынок, выставить стеллаж таким образом, чтобы он опирался на все опоры, обеспечивая устойчивость конструкции.



## 5. ВНИМАТЕЛЬНО ИЗУЧИТЬ ПАСПОРТ ИЗДЕЛИЯ, ВЫПОЛНИТЬ ВКЛЮЧЕНИЕ

В случае, если у Вас остались вопросы по сборке данного, стеллажа, свяжитесь с нами по тел. 8-800-505-89-61 или напишите на почту: [office@ct-e.ru](mailto:office@ct-e.ru)