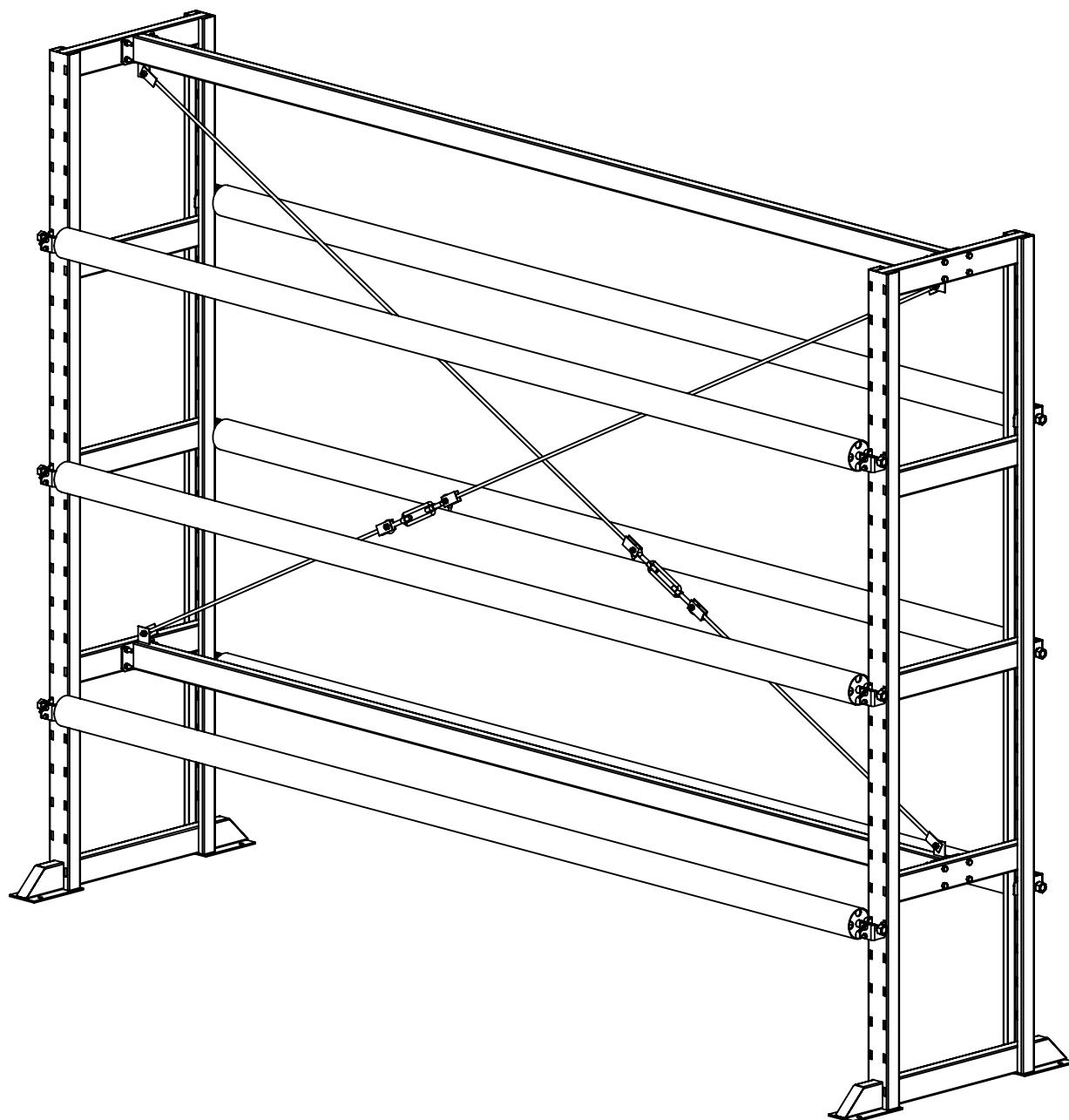
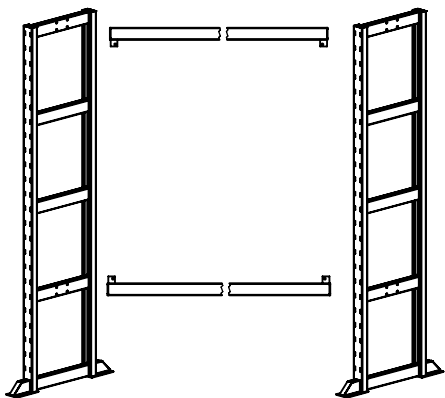
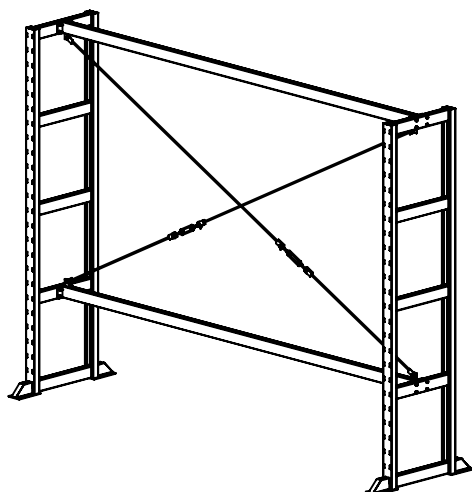


Патерностер схема сборки

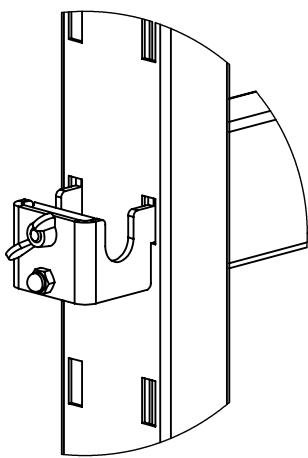




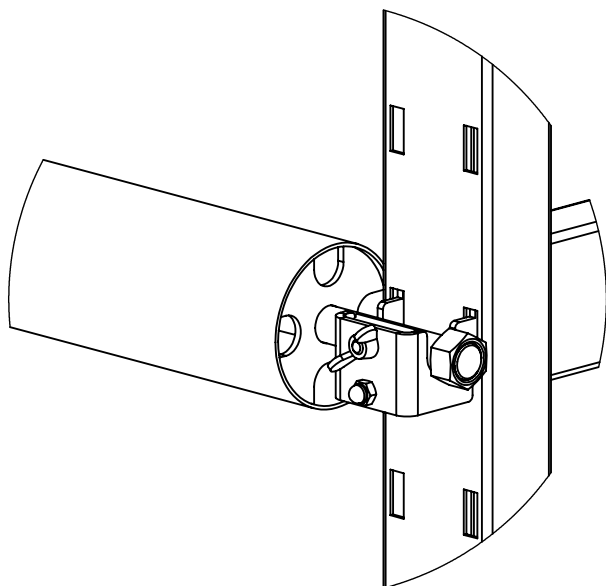
Соединить стойки патерностера поперечными балками используя болты M10x70 и гайки M10.



При помощи талрепов, болтов M10x20 и гаек M10 установить стяжки по диагонали.

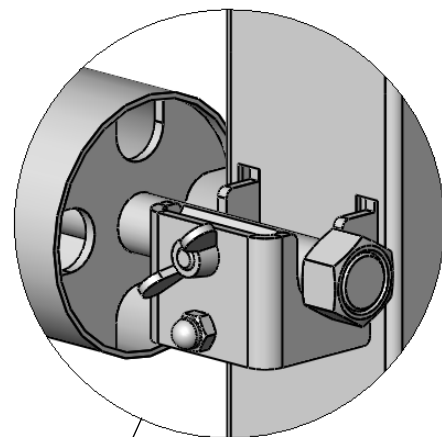
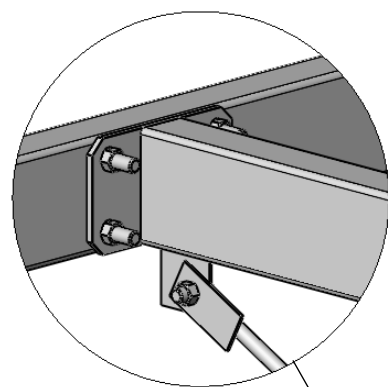


На необходимой высоте произвести зацеп кронштейнов.



Установить валы в соответствующие кронштейны и зажать стопорами.

Патерностер Схема сборки



Балка верхняя

Вал

Кронштейн

Стойка правая

Стойка левая

Балка нижняя

Стяжки

