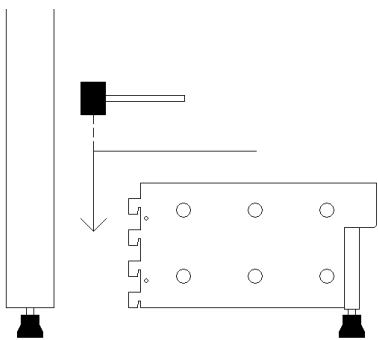
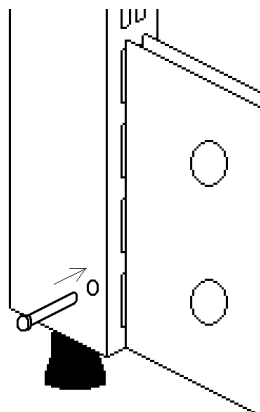


СХЕМА СБОРКИ ТОРГОВЫХ СТЕЛЛАЖЕЙ

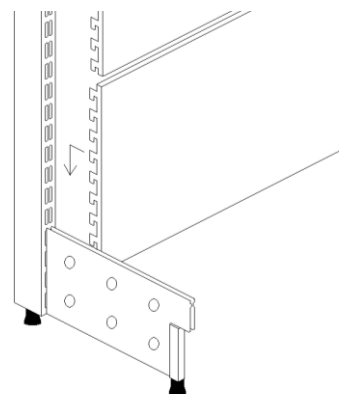
I. Вставьте опору в штатив.
Зафиксируйте с помощью молотка.



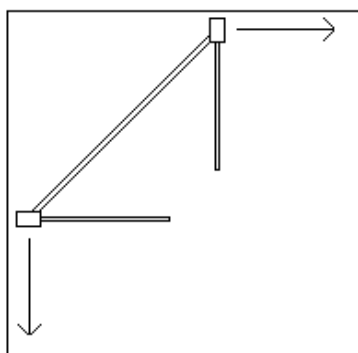
II. Вставьте стопорный болт в отверстие штатива и затяните гайку.



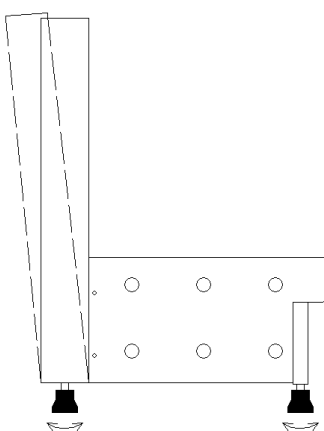
III. Установите задние панели, начиная снизу, с третьей перфорации штатива.



Для удобства сборки стеллажей необходимо начинать с угла зала!



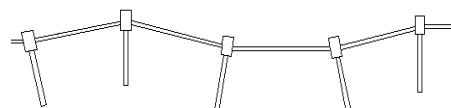
IV. Отрегулируйте ножки по высоте.



Мы рекомендуем поставить штатив под небольшим углом, чтобы при нагрузке на стеллаж он встал в вертикальное положение.

V. Установите стеллажи так, чтобы они встали в прямую линию.

НЕПРАВИЛЬНОЕ ПОЛОЖЕНИЕ

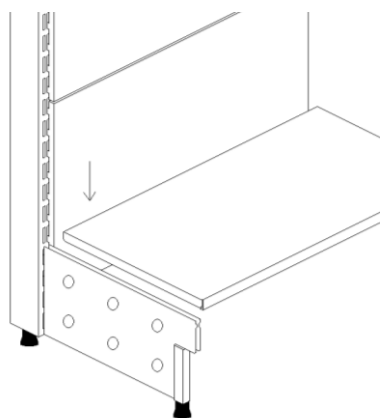


ПРАВИЛЬНОЕ ПОЛОЖЕНИЕ

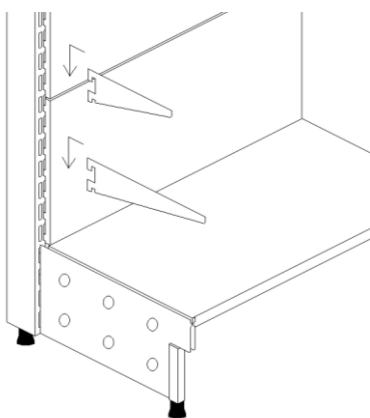


В неправильном положении соседние полки будут мешать друг другу.

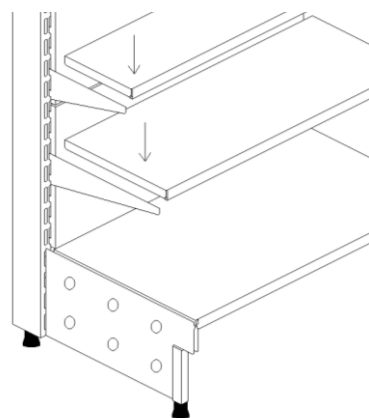
VI. Установите нижнюю полку.



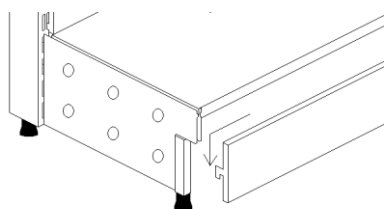
VII. Вставьте кронштейны.



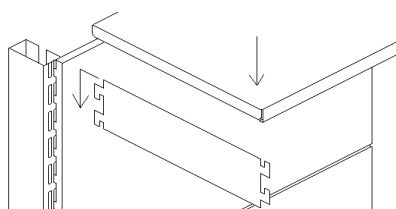
VIII. Установите полки.



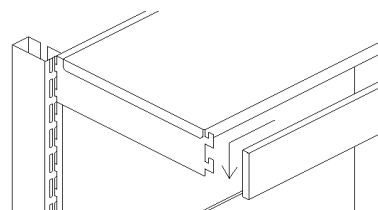
IX. Установите плинтус в кожух опоры.



X. Вставьте кронштейны козырька и установите полку.



XI. Установите панель козырька.



Стеллаж собран!